

# **TOSHIBA**



**24/32/39/40/43/48/49 L28 Series**

**32/39/40/43/49 L38 Series**

**24/28/32 D28 Series**

**24/28/32 W28 Series**

**24/28/32 D38 Series**

**24/28/32 W38 Series**

## **UPUTSTVA O RADU**

<b>Sadržaj</b>	
Podaci o okolini .....	2
Informacija o odstranjivanju.....	2
Notifikacije u mirovanju.....	3
Kontrolni ključevi TV-a i upravljanje.....	3
Korištenje glavnog menija televizora .....	3
Instalacija baterija u daljinskom upravljaču .....	5
Priključak za napajanje.....	5
Povezivanje antene .....	5
Daljinski upravljač.....	6
Povezivanja .....	7
Uključivanje/isključivanje .....	8
Prva Instalacija .....	8
Korišćenje funkcija tabele satelitskih kanala .....	9
Reprodukcija preko USB ulaza.....	10
USB snimanje (opciono).....	10
Pretraživač medija .....	11
FollowMe TV.....	12
CEC .....	12
E-priručnik .....	12
Sadržaj menija podešavanja .....	13
Općenito o korištenju televizora .....	19
Korištenje Liste kanala .....	19
Konfigurirše roditeljske postavke .....	19
Elektronski vodič kroz programe .....	19
Teletext usluga.....	20
Ažuriranje softvera.....	20
Rješavanje problema i savjeti.....	20
PC-ulaz Tipični režimi prikazivanja .....	21
Kompatibilnost AV i HDMI signala .....	21
Podržani formati fajlova u USB režimu .....	22
Formati video fajlova .....	22
Formati fajlova slike.....	22
Formati audio fajlova .....	22
Formati fajlova titla .....	23
Podržane DVI rezolucije.....	23
Povezivanje .....	24
Žičana veza .....	24
Bežična veza .....	24
Wake ON .....	25
Bežični displej.....	25
Povezivanje Bluetooth uređaja (opciono).....	26
Rešavanje problema povezivanja.....	26
Korištenje mrežne usluge audio-video dijeljenja ...	27
Aplikacije .....	27
Internet prelistač.....	27
HBBTV Sistem.....	28
Smart Center .....	29
Funkcija Alexa Ready .....	31
DVD MODALITET (opciono) .....	32
Informacija o bezbjednosti.....	32
Napomene o diskovima .....	32
Kako gledati DVD .....	32
Tasteri kontrolnog panela DVD-a.....	32
Opšta reprodukcija .....	32
Rešavanje problema DVD-a.....	33
Tehnički podaci.....	34
Općenito o korištenju DVD-ja (ako je DVD dostupan).....	36

## Podaci o okolini

Ovaj TV je napravljen da bude prijateljski ka okolini. Za smanjenje potrošnje energije, preduzmite sljedeće korake:

Ukoliko **Uštedu energije** postavite na **minimum**, **srednje**, **maksimum** ili **automatski**, TV će u skladu s tim smanjiti potrošnju energije. Ukoliko želite postaviti **Pozadinsko svjetlo** na određenu vrijednost, postavite kao **Uobičajeno** i prilagodite **Pozadinsko svjetlo** (nalazi se ispod postavke za **Uštedu energije**) ručno, koristeći Lijevu ili Desnu tipku na daljinskom upravljaču. Da ovu postavku isključite, postavite na **Isključeno**.

**Napomena:** Dostupne opcije za **Uštedu energije** se mogu razlikovati u zavisnosti od izabranog **Režima** u meniju **Podešavanja>Slika**.

Podešavanja za **Uštedu energije** se mogu pronaći u meniju **Podešavanja>Slika**. Primjetite da neke postavke slike neće biti moguće promeniti.

Ako se uzastopno pritisne taster za lijevo ili desno, "Ekran će se isključiti za 15 sekundi." poruka će se prikazati na ekranu. Izaberite **PRODUŽI** i pritisnite **OK** da biste smjesta isključili ekran. Ako ništa ne pritisnete, ekran će se isključiti kroz 15 sekundi. Pritisnite bilo koji taster na daljinskim ili na TV-u da biste opet uključili ekran.

**Napomena:** Opcija **Ekran isključen** nije dostupna ako je **Režim** postavljen na **Igra**.

Kada TV se ne koristi, molimo vas da ga ugasite ili isključite ga od dovoda struje. Tako se takođe smanjuje potrošnja energije.

## Informacija o odstranjivanju

Sljedeće informacije odnose se samo na države članice Evropske Unije:

### Odlaganje proizvoda

Simbol sa precrtanom kantom za smeće označava da proizvodi moraju da se sakupe i odlože odvojeno od kućnog otpada.

od kućnog otpada. Integrirane baterije i akumulatori mogu da se odlože sa proizvodom. Oni će biti odvojeni u centrima za reciklažu.

Crna traka označava da je proizvod plasiran na tržište nakon 13. avgusta 2005. godine.

Učešćem u odvojenom prikupljanju proizvoda i baterija, pomoćićete da se osigura pravilno odlaganje proizvoda i baterija i time ćete pomoći u sprečavanju potencijalnih negativnih posljedica po okolinu i ljudsko zdravlje.

Za detaljnije informacije o sabirnim i reciklažnim programima dostupnih u vašoj zemlji, kontaktirajte vašu lokalnu kancelariju ili prodavnicu u kojoj ste kupili proizvod.



### Odlaganje baterija i/ili akumulatora

Simbol sa precrtanom kantom za smeće označava da baterije i/ili akumulatori moraju da se sakupe i odlože odvojeno od kućnog otpada.

Ukoliko baterija ili akumulator sadrži vrijednosti veće od vrijednosti navedenih za olovo (Pb), živu (Hg) i/ili kadmij (Cd) definirane u Evropskoj direktivi za baterije, tada će se kemijski simboli za olovo (Pb), živu (Hg) i / ili kadmij (Cd) pojaviti ispod simbola precrtane kante za otpatke.

Učešćem u odvojenom prikupljanju proizvoda i baterija, pomoćićete da se osigura pravilno odlaganje i baterija i time ćete pomoći u sprečavanju potencijalnih negativnih posljedica po okolinu i ljudsko zdravlje. Za detaljnije informacije o sabirnim i reciklažnim programima dostupnih u vašoj zemlji, kontaktirajte vašu lokalnu kancelariju ili prodavnicu u kojoj ste kupili proizvod.

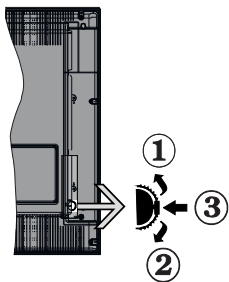


## Notifikacije u mirovanju

Ako televizor ne prima nikakav ulazni signal (npr. sa antenskog ili HDMI izvora) 3 minuta, on će preći u režim pripravnosti. Kada sljedeći put uključite TV, pojavit će se sljedeća poruka. „**TV je automatski prešao u mirovanje jer nije bilo signala duže vrijeme.**“

Opcija Automatsko isključivanje televizora (u meniju Podešavanja>Sistem>Više) može da se postavi podrazumijevano na vrijednost između 1 i 8 sati. Ukoliko ova postavka nije podešena kao **Isključeno** i ostavite televizor uključen i ne radite sa njime u toku postavljenog vremena, on će da pređe u stanje mirovanja nakon isteka zadanog vremena. Kada nakon toga uključite televizor, prikazaće se sledeća poruka. „**Televizor je automatski prešao u stanje mirovanja jer nije bilo rada duže vrijeme.**“ Prije nego što televizor pređe u režim mirovanja, prikazaće se prozor za dijalog. Ako ne pritisnete nijedan taster, televizor će prijeći u režim mirovanja nakon 5 minuta. Možete označiti **Da** i pritisnuti **OK** da biste odmah prebacili televizor u režim mirovanja. Ako označite **Ne** i pritisnete **OK**, televizor će ostati uključen. Takođe možete izabrati da otkazete funkciju Automatsko isključivanje televizora u ovom dijalogu. Označite **Onemogućiti** i pritisnite **OK**, televizor će ostati uključen a funkcija će biti otkazana. Možete omogućiti ovu funkciju ponovo promjenom podešavanja opcije **Automatsko isključivanje televizora** u meniju **Podešavanja>Sistem>Više**.

## Kontrolni ključevi TV-a i upravljanje



1. Smjer gore
2. Smjer dolje
3. Tipka Jačina zvuka/Info/Odabir liste izvora i Mirovanje-Uključeno

Kontrolni prekidač daje vam mogućnost da kontrolišete funkcije Jačinu zvuka/ Program/ Izvor i Mirovanje-uključeno.

**Da biste promijenili zvuk:** Povećati zvuk pritiskanjem tipke ka gore. Smanjiti zvuk pritiskanjem tipke ka dolje.

**Da promijenite kanal:** Pritisnite sredinu tipke i na ekranu će se pojaviti baner informacija o kanalu.

Pomičite se kroz snimljene kanale guranjem tipke prema gore ili dolje.

**Da biste promenili izvora:** Dvapat pritisnite sredinu tastera (ukupno dva puta), lista izvora će se pojaviti na ekranu. Pomičite se kroz dostupne izvore guranjem tipke prema gore ili dolje.

**Da biste isključili TV:** Pritisnite središnji dio tipke i zadržite nekoliko sekundi, televizor će preći u režim pripravnosti.

**Za uključivanje televizora:** Pritisnite središnji dio tipke, televizor će se uključiti.

### Napomene:

- U slučaju da isključite TV, ovaj se krug ponavlja iz postavke jačine zvuka.
- Pomoću kontrolne dugmadi nije moguće prikazati OSD glavnog menija.

## Upravljanje pomoću daljinskog upravljača

Pritisnite taster **Meni** na daljinskm kako bi se prikazao ekran glavnog menija. Koristite tastere za usmjeravanje i taster **OK** za upravljanje i podešavanje. Pritisnite dugme **Return/Back** ili **Menu** da izadjete iz ekrana menija.

### Odabir ulaza

Nakon priključivanja vanjskih sistema na vaš televizor, možete prebaciti na različite izvore unosa. Pritisnite tipku **Izvor** na daljinskom upravljaču da izaberete različite izvore.

### Mijenjanje kanala i jačine zvuka

Možete promijeniti kanal i podesiti zvuk dugmićima **Glasnoća +/-** i **Program +/-** na daljinskom upravljaču.

## Korištenje glavnog menija televizora

Kada pritisnete taster **Meni**, glavni meni televizora će se pojaviti u dnu ekrana. Možete se kretati kroz meni pomoću navigacijskih tipki na daljinskom upravljaču. Da biste izabrali stavku ili vidjeli opcije podmenija označenog menija, pritisnite **OK**. Kada označite opciju menija, neke stavke podmenija tog menija se mogu pojaviti u gornjem dijelu trake menija radi brzog pristupa. Da biste koristili brz pristup stavci, označite je, pritisnite **OK** i podesite po želji pomoću navigacijskih tipki za lijevo/desno. Kada završite, pritisnite **OK** ili taster **Nazad/Povratak** za izlaz.

Pritisnite **Izlaz** da zatvorite glavni meni.

### 1. Početak

Kada je glavni meni otvoren, biće označena traka **Početnog** menija. Sadržaj **Početnog** menija se može prilagoditi dodavanjem opcija iz drugih menija. Samo označite opciju i pritisnite navigacijsku tipku za dolje na daljinskom upravljaču. Ako ugledate opciju **Dodaj na početak**, možete je dodati u **Početni** meni. Na isti način možete obrisati ili promijeniti položaj svake stavke u **Početnom** meniju. Pritisnite navigacijsku

tipku za dolje, izaberite brisanje ili premještanje ikone i pritisnite **OK**. Za premještanje stavke menija koristite navigacijske tipke za desno i lijevo da biste izabrali položaj na koji želite premjestiti stavku i pritisnite **OK**.

## 2. TV

### 2.1. Vodič

Elektronskom vodiču kroz programe možete pristupiti pomoću ove opcije. Za više informacija pogledajte odjeljak **Elektronski vodič kroz programe**.

### 2.2. Kanali

Možete pristupiti meniju **Kanali** pomoću ove opcije. Za više informacija pogledajte odjeljak **Korištenje liste kanala**.

### 2.3. Tajmeri

Možete podesiti tajmere za buduće događaje pomoću opcija ovog menija. Takođe možete pregledati prethodno kreirane tajmere u ovom meniju.

Da biste dodali novi tajmer izaberite karticu **Dodaj tajmer** pomoću tastera Lijevo/Desno i pritisnite **OK**. Podesite opcije podmenija po želji i kada završite, pritisnite **OK**. Novi tajmer će biti kreiran.

Da biste uredili prethodno kreiran tajmer, označite taj tajmer, izaberite karticu **Uredi odabran tajmer** i pritisnite **OK**. Promijenite opcije podmenija po želji i pritisnite **OK** da biste sačuvali podešavanje.

Da biste otkazali već podešen tajmer, označite tajmer, izaberite karticu **Obriši odabran tajmer** i pritisnite **OK**. Prikazaće se poruka za potvrdu. Označite **Da** i pritisnite **OK** za nastavak. Tajmer će biti otkazan.

Nije moguće podesiti tajmere za dva ili više događaja koji će se emitovati na različitim kanalima u isto vrijeme. U tom slučaju ćete biti upitani da izaberete jedan od ovih tajmera i da otkazete ostale. Označite tajmer koji želite da otkazete i pritisnite **OK**, prikazaće se meni **Opcije**. Zatim označite **Podesi/Otkazi** i pritisnite **OK** da biste otkazali taj tajmer. Nakon toga ćete morati da sačuvate izmene. Da biste to uradili, pritisnite **OK**, označite **Sačuvaj izmene** i ponovo pritisnite **OK**.

### 2.4. Snimci (opciono)

Možete upravljati svojim snimcima pomoću opcija ovog menija. Možete reprodukovati, urediti, obrisati ili sortirati prethodno snimljene događaje. Označite karticu pomoću navigacijske tipke za lijevo ili desno i pritisnite **OK** da biste vidjeli dostupne opcije.

#### Podešavanje snimaka

Takođe možete konfigurirati preference svojih snimaka pomoću kartice **Podešavanje** u meniju **Snimci**. Označite karticu **Podešavanje** pomoću tipke za **Lijevo** ili **Desno** i pritisnite **OK**. Zatim izaberite **željenu** stavku u podmeniju i podesite je pomoću tastera za **Lijevo** ili **Desno**.

**Rani početak:** Možete postaviti tajmer snimanja tako da počinje ranije pomoću ovog podešavanja.

**Kasni završetak:** Možete postaviti tajmer snimanja da završi kasnije pomoću ovog **podešavanja**.

**Maksimalno snimanje sa vremenskim pomakom:** Ovo podešavanje vam omogućuje da postavite maksimalno dozvoljeno vrijeme snimanja sa vremenskim pomakom. Dostupne opcije su približne i stvarno vrijeme snimanja se u praksi može promijeniti u zavisnosti od emitovanja. Rezervisane vrijednosti i vrijednosti slobodnog prostora za skladištenje će se promijeniti u skladu sa ovim podešavanjem. Uvjerite se da imate dovoljno slobodnog prostora jer u protivnom trenutno snimanje možda neće biti moguće.

**Automatsko odbacivanje:** Možete podesiti tip **odbacivanja** kao **Ništa**, **Najstarije**, **Najduže** ili **Najkraće**. Ako nije podešeno na **Ništa**, opciju **Nereprodukovano** možete podesiti kao **Uključeno** ili **Isključeno**. Ove opcije određuju preference za brisanje snimaka radi dobijanja više prostora za skladištenje za buduće snimke.

**Informacije o hard disku:** Možete vidjeti detaljne informacije o USB memorijskom uređaju koji je povezan sa vašim televizorom. Označite i pritisnite **OK** za pregled, a za zatvaranje pritisnite **Nazad/Povratak**.

**Formatiranje diska:** Ako želite da obrišete sve datoteke na povezanom USB memorijskom uređaju i konvertujete format diska u FAT32, možete koristiti ovu opciju. Pritisnite taster **OK** dok je opcija **Formatiranje diska** označena. Pojaviće se meni na ekranu koji će vam zatražiti da unesete PIN(\*). Nakon što unesete PIN, prikazaće se poruka potvrde. Izaberite **Da** i pritisnite **OK** za početak formatiranja USB memorijskog uređaja. Izaberite **Ne** i pritisnite **OK** za otkazivanje.

(\* Podrazumijevani PIN može biti podešen na 0000 ili 1234. Ako ste postavili PIN (traži se ovisno o izabranoj zemlji) tijekom Prve instalacije, koristite PIN koji ste izabrali.

## 3. Postavke

Možete upravljati podešavanjima vašeg televizora pomoću opcija ovog menija. Za više informacija pogledajte odjeljak **Sadržaj menija Podešavanja**.

### 4. Aplikacije

Kada je vaš televizor povezan na internet, biće dostupni i povezani sadržaji, uključujući sadržaje vezane za **aplikacije**. Pomoću menija **Aplikacije** možete pristupiti i upravljati svojim aplikacijama. Možete dodati nove aplikacije iz prodavnice ili izbrisati postojeće. Za više informacija pogledajte odjeljak **Aplikacije**.

## 5. Izvor

Možete upravljati referencama ulaznog izvora pomoću opcija ovog menija. Za promjenu trenutnog izvora označite jednu od opcija i pritisnite **OK**.

### 5.1. Podešavanja izvora

Uredite nazive, omogućite ili onemogućite odabrane opcije izvora.

#### Instalacija baterija u daljinskom upravljaču

Skinite stražnji poklopac kako biste otkrili odjeljak za baterije. Umetnite dvije **AAA** baterije. Osigurite se da se slažu oznake (+) i (-) (obratite pažnju na pravilni polaritet). Nemojte miješati stare i nove baterije. Zamijenite samo istim ili ekvivalentnim tipom. Vratite poklopac. Prikazaće se poruka na ekranu kada su baterije prazne i moraju se zamijeniti.

Imajte da umu da, kada su baterije slabe, rad daljinskog upravljača može biti oslabljen.

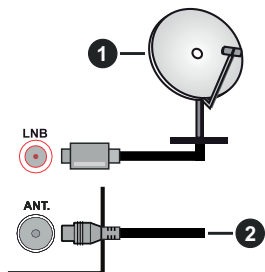
#### Priključak za napajanje

**VAŽNO:** Televizor je dizajniran je za rad na napajanju od **220-240V AC, 50 Hz**. Kad ga raspakujete, pričekajte da se TV prijemnik prilagodi na temperaturu okoline prije nego ga uključite u izvor napajanja. Uključite kabl napajanja u utičnicu mrežnog napajanja.

#### Povezivanje antene

Umetnite utikač antene ili kablovske TV u utičnicu **ULAZ ZA ANTENU (ANT.)** ili satelitski kabl u utičnicu **SATELITSKI ULAZ (LNB)** koja se nalazi na zadnjoj strani televizora.

#### Stražnja strana televizora



1. Satelit
2. Antena ili kabl









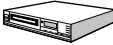








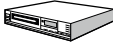






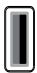

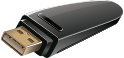
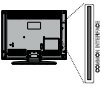







Ako želite da povežete uređaj sa televizorom, uvjerite se da su i televizor i uređaj isključeni prije bilo kakvog povezivanja. Nakon povezivanja, možete uključiti uređaje i koristiti ih.



1. **Prilivnost:** Uključivanje/isključivanje televizora
2. **Izvor:** Prikazuje sve dostupne signale i izvore sadržaja
3. **Numerički taster:** Prebacuje kanal, unosi broj ili slovo u okvir za tekst na ekranu.
4. **Jezič:** Menja režime zvuka (analogni TV), prikazuje i menja jezik zvuka/titlova i isključuje i uključuje titl (digitalna TV, gdje je moguće)
5. **Meni:** Prikazuje meni televizora
6. **Glasnoća +/-**
7. **Informacije:** Prikazuje informacije u vezi sa sadržajem na ekranu, prikazuje skrivene informacije (otkriva - u modu teleteksta).
8. **Navigacijske tipke:** Služe za kretanje kroz menije, sadržaje itd. i prikazivanje podstranica u režimu teleteksta kada se pritisne tipka za desno ili lijevo
9. **U redu:** Potvrđuje izbore korisnika, zadržava stranicu (u režimu teleteksta), prikazuje meni Kanali (DTV režim)
10. **Straga/Povratak:** Vraća na prethodni ekran, prethodni meni, otvara indeksnu stranicu (u režimu teleteksta)
11. **Tipke u boji:** Slijediti instrukcije na ekranu za funkcije obojenih tastera
12. **Rakuten TV:** Pokreće aplikaciju Rakuten TV
13. **Premotavanje:** Vraća okvire unatrag u medijima, kao što su filmovi
14. **Snimak:** Snima programe (ako je dostupno)
15. **Pauza:** Pauzira reprodukovani medij, počinje snimanje sa vremenskim pomakom (ako je dostupno)
16. **Reprodukcija:** Pokreće reprodukciju izabranog medijuma
17. **Zaustavi:** Zaustavlja pušteni medijum
18. **Brzo premotavanje unaprijed:** Pomjera slike naprijed u medijima kao što su filmovi
19. **Netflix:** Aktivira aplikaciju Netflix.
20. **YouTube:** Aktivira aplikaciju YouTube
21. **Izlaz:** Zatvara i izlazi iz prikazanih menija ili vraća na prethodni ekran
22. **Vodič:** Prikazuje elektronski vodič programa
23. **Program +/-**
24. **Tekst:** Prikazuje teletekst (gdje može), još jednim pritiskom postavlja teletekst preko normalne slike (miks)
25. **Utišavanje zvuka:** Isključuje zvuka do kraja

## Povezivanja

Konektor	Tip	Kablovi	Uređaj
	VGA veza (stražnja)		
AUDIO ULAZ 	PC/YPbPr Audio veza (straga)	 YPbPr/PC Audio kabl	
	HDMI veza (sa strane i straga)		
SPDIF 	SPDIF (koaksijalni izlaz) veza (stražnja) (opciono)		
SPDIF 	SPDIF (optički izlaz) veza (stražnja) (opciono)		
STRAŽNJI AV 	Stražnji AV (Audio/Video) veza (stražnja)	 Audio video kabl	
SLUŠALICE 	Priključak za slušalice (bočni)		
YPBPR 	YPbPr Video veza (stražnja)	 PC na YPbPr veza kabl	
	USB veza (bočna)		
	CI veza (bočna)		
LAN 	Ethernet veza (stražnja)	 LAN / Ethernet Kabl	

Vidjeti ilustracije na lijevoj strani. Možete koristiti kabl YPbPr na VGA da biste omogućili YPbPr signal preko VGA ulaza. Ne možete koristiti VGA i YPbPr u isto vrijeme. Da biste omogućili PC/YPbPr audio signal, potrebno je da koristite audio ulaze na stražnjoj strani sa YPbPr/PC audio kablom za audio vezu. Prilikom korištenja kompleta za zidnu montažu (koji je dostupan kod drugih proizvođača, ako nije isporučen), preporučujemo da priključite sve svoje kabele na stražnju stranu televizora prije montiranja na zid. Umetajte ili odvajajte CI modul samo kada je televizor ISKLJUČEN. Za detaljne informacije o postavljanju modula, pogledajte uputstvo za upotrebu. Svaki USB ulaz vašeg televizora podržava uređaje do 500 mA. Povezivanje uređaja koji imaju struju jačiju od 500mA može oštetiti TV. Kada povezujete opremu koristeći HDMI kabl sa svojim televizorom, da bi se garantovala dovoljna iminost na parazitna frekventna zračenja, morat ćete koristiti oklopljeni HDMI kabl za velike brzine (visoke kvalitete) i sa feritima.



Ako želite da povežete uređaj sa televizorom, uvjerite se da su i televizor i uređaj isključeni prije bilo kakvog povezivanja. Nakon povezivanja, možete uključiti uređaje i koristiti ih.



## Uključivanje/isključivanje

### Uključivanje televizora

Povežite kabl sa izvorom napajanja, kao naprimjer zidnom utičnicom (220-240V AC, 50 Hz).

Da biste uključili TV iz režima pripravnosti, uradite sljedeće:

- Pritisnite tipku **Pripravnost, Program +/-** ili numeričku tipku na daljinskom upravljaču.
- Pritisnite središnji dio funkcionalnog prekidača na televizoru.

### Kako isključiti televizor

Pritisnite tipku **Pripravnost** na daljinskom upravljaču ili pritisnite središnji dio bočnog funkcionalnog prekidača na televizoru i zadržite ga nekoliko sekundi, televizor će preći u režim pripravnosti.

### Da biste potpuno isključili televizor, izvucite strujni kabl iz utičnice.

***Napomena:** Ako je televizor u režimu mirovanja, LED indikator mirovanja može treptati označavajući da su aktivne funkcije poput pretraživanja u mirovanju, preuzimanja putem etera i tajmera. LED indikator takođe može da trepti kada televizor uključujete iz režima pripravnosti.*

## Prva Instalacija

***Napomena:** Ako želite da obavite FRANSAT instalaciju, umetnite FRANSAT karticu (opciono) u terminal sa uslovnim pristupom vašeg televizora prije uključivanja televizora.*

Tokom prvog uključjenja, pojavljuje se meni "Izbor jezika". Odaberite željeni jezik i pritisnite **OK**.

Na drugom ekranu podesite svoju državu. Ovisno od izabrane zemlje, moguće je da vam se zatraži da postavite i potvrdite PIN. Izabrani PIN ne može biti 0000. Morate uneti PIN kada se to od vama zatraži kasnije kod neke operacije sa menijama.

***Napomena:** M7(\*) tip operatora će biti definisan prema izborima Jezik i Zemlja koje ste napravili tokom Prve instalacije.*

*(\*) M7 je dostavljač digitalnih satelitskih servisa.*

Možete aktivirati opciju **Režim prodavnice** u sljedećem koraku. Ova opcija će konfigurisati podešavanja vašeg TV-a te u zavisnosti od modela TV-a koji koristite, podržane osobe se mogu prikazati u bočnom uglu ekrana u info baneru. Ova opcija je namijenjena jedino za upotrebu u radnjama. Preporučuje se da za kućnu upotrebu izaberete **Kućni režim**. Ova opcija će biti dostupna u meniju **Podešavanja>Sistem>Više** i može se kasnije uključiti/isključiti. Izaberite i pritisnite **OK** da biste nastavili.

Ovisno o modelu TV-a i odabiru zemlje, meni postavki privatnosti može se pojaviti u ovom trenutku. Korištenjem tog menija možete postaviti privilegije privatnosti. Označite neku funkciju te koristite lijevo i desno dugme smjera za osposobljavanje ili onesposobljavanje. **Pročitajte odgovarajuća objašnjenja prikazana na ekranu za svaku**

označenu funkciju prije no što napravite bilo kakve promjene. Možete koristiti dugmad +/- za programe da se pomičete gore i dolje da pročitate cijeli tekst. Kasnije ćete moći da promenite preference u meniju **Podešavanja>Sistem>Podešavanja privatnosti**. Ako je opcija internet veze onesposobljena, ekran postavki mreže/interneta bit će preskočen i neće biti prikazan. Ako imate pitanja, pritužbe ili komentare vezane za politiku privatnosti ili njenu primjenu, kontaktirajte nas putem e-pošte na adresu [smarttvsecurity@vosshub.com](mailto:smarttvsecurity@vosshub.com).

Označite **Sljedeće** i pritisnite taster **OK** na daljinskom upravljaču da biste nastavili, a meni **Mreža/ podešavanja interneta** će se prikazati. Pogledajte dio **Povezivanje** da biste konfigurirali žičanu ili bežičnu konekciju. Ako želite da vaš televizor troši manje struje u režimu mirovanja, možete onemogućiti opciju „Buđenje na“ postavljajući je na „Isključeno“. Nakon što završite sa podešavanjem, označite **Sljedeće** i pritisnite taster **OK** da biste nastavili.

Na sljedećem ekranu možete podesiti tipove emitovanja za pretragu, podesiti pretragu kodiranih kanala i preference vremenske zone (u zavisnosti od izbora države). Pored toga možete postaviti neki tip emitovanja kao svoj omiljeni. Prioritet će se dati odabranoj vrsti signala u toku procesa pretrage, a njegovi kanali će biti navedeni na vrhu liste kanala. Kada završite, označite **Sljedeće** i pritisnite **OK** za nastavak.

### O biranju tipa emitovanja

Da biste uključili opciju pretrage za tip emisije, označite i pritisnite **OK**. Okvir za potvrdu pored izabrane opcije će biti označen. Da biste isključili opciju pretrage izbrišite potvrdu iz okvira pritisnom na taster **OK** nakon što pomerite fokus na opciju željenog tipa emisije.

**Digitalna antena:** Ukoliko je opcija pretrage Digitalne antene uključena, televizor će tražiti zemaljski signal nakon što se završe ostala početna podešavanja.

**Digitalna kablovska:** Ako je uključena opcija za pretraživanje **Digitalne Kablovske** televizije, televizor će tražiti digitalnu kablovsku televiziju nakon što završi sa ostalim početnim podešavanjima. Prije početka pretrage će se prikazati poruka koja će vas upitati da li želite da obavite pretragu kablovske mreže. Ako izaberete **Da** i pritisnete **OK**, možete izabrati **Mrežu** ili podesiti vrijednosti kao što su **Frekvencija, ID mreže** i **Korak pretrage** na sljedećem ekranu. Ako izaberete **Ne** i pritisnete **OK** možete podesiti **Početnu frekvenciju, Krajnju frekvenciju** i **Korak pretrage** na sljedećem ekranu. Kada završite, označite **Sljedeće** i pritisnite **OK** za nastavak.

***Napomena:** Trajanje pretrage će se promijeniti u zavisnosti od izabranog Koraka pretrage.*

**Satelit:** Ukoliko je opcija pretrage **satelitskog** signala uključena, televizor će tražiti digitalni satelitski signal nakon što se finaliziraju ostale početne postavke. Prije

no što pretraga satelita bude izvršena, neke postavke treba napraviti. Prikazaće se meni u kom možete izabrati pokretanje instalacije operatera **M7** ili **Fransat** ili obične instalacije.

Za pokretanje instalacije M7 operatera podesite **Tip instalacije** kao **Operator** i **Satelitski operator** kao povezan M7 operator. Zatim označite opciju **Željeno skeniranje**, podesite kao **Automatsko skeniranje kanala** i pritisnite **OK** za pokretanje automatske pretrage. Ove opcije se mogu unapred izabrati ovisno o izborima **Jeziika** i **Zemlje** koje ste napravili u prethodnim koracima procesa prve instalacije. Ovisno o tipu M7 operatera, možda će se od vas zatražiti da izaberete **HD/SD** ili listu kanala specifičnu za zemlju. Izaberite jednu i pritisnite **OK** za nastavak.

Sačekajte dok sken ne završi. Sada je lista instalirana.

Dok obavljate instalaciju M7 operatera, ako želite koristiti parametre za instalaciju satelita koji se razlikuju od podrazumevanih podešavanja, odaberite opciju **Željeno skeniranje** kao **Ručno skeniranje kanala** i pritisnite tipku **OK** za nastavak. Potom će se pojaviti meni **Tip antene**. Nakon odabira tipa antene i **Željenog satelita** u narednim koracima, pritisnite **OK** za promenu parametara instalacije satelita u podmeniju.

Za početak instalacije **Fransat-a**, podesite **Tip instalacije** kao **Rukovalac** a zatim podesite **Rukovalac satelita** kao povezani Fransat rukovalac. Zatim pritisnite tipku **OK** da pokrenete **Fransat** instalaciju. Možete odabrati pokretanje automatske ili ručne instalacije.

Pritisnite **OK** za nastavak. Obaviće se Fransat instalacija i signali će se sačuvati (ako je dostupno).

Ako **Tip instalacije** podesite kao **Standardni**, možete nastaviti sa regularnom satelitskom instalacijom i gledati satelitske kanale.

Možete izabrati instalaciju Fransat-a bilo kada iz menija **Podešavanja>Instalacija>Automatska pretraga kanala>Satelit**.

Kako bi se pretražili satelitski kanali koji nisu M7 kanali ili Fransat treba da pokrenete standardnu instalaciju. Odaberite **Tip instalacije** kao **Standardni** i pritisnite tipku **OK** za nastavak. Potom će se pojaviti meni **Tip antene**.

Postoje tri opcije za odabir antene. Možete izabrati **Tip Antene** kao **Direktan**, **Pojedinačni satelitski kabl** ili **DiSEqC prekiđač** pomoću tastera za lijevo ili desno. Nakon odabira tipa antene, pritisnite **OK** za prikaz opcija i nastavak. Opcije **Nastavi**, **Lista transpondera** i **Konfiguriši LNB** će biti dostupne. Možete promijeniti podešavanja transpondera i LNB-a pomoću povezanih opcija menija.

• **Direktan**: U slučaju da imate jedan prijemnik i direktni satelitski tanjir, izaberite ovaj tip antene. Pritisnite **OK** za nastavak. Odaberite dostupni satelit

na sljedećem ekranu i pritisnite **OK** da skenirate za usluge.

• **Satelitski kabl** Ukoliko imate više resivera i jedan satelitski kablovski sistem, odaberite ovaj tip antene. Pritisnite **OK** za nastavak. Postavite postavke sljedeće instrukcije na narednom ekranu. Pritisnite **OK** za skeniranje za usluge.

• **DiSEqC skretnica**: U slučaju da imate višestruke prijemnike i **DiSEqC skretnicu**, izaberite ovaj tip antene. Zatim podesite **DiSEqC verziju** i pritisnite **OK** za nastavak. Možete podesiti **do četiri satelita** (ako su dostupni) za **verziju v1.0** i **šesnaest satelita za verziju v1.1** na sljedećem ekranu. Pritisnite taster **OK** da biste skenirali prvi satelit na spisku.

**Analogan**: Ukoliko je opcija pretrage **Analognog** signala uključena, TV će tražiti analogni signal nakon što se finaliziraju ostale početne postavke.

Prikazaće se ekran dijaloga koji traži aktiviranje roditeljske kontrole. Ako odaberete **Da**, prikazaće se opcije roditeljskog ograničenja. Konfigurirajte po želji i pritisnite **OK** kada završite. Odaberite **Ne** i pritisnite **OK** za nastavak, ako ne želite da aktivirate roditeljska ograničenja.

Nakon što su početne postavke završene, TV će početi tražiti dostupna emitovanja u izabranim tipovima emitovanja.

Dok traje pretraga, trenutni rezultati će biti prikazani na dnu ekrana. Nakon što se sve dostupne stanice uskladište, meni **Kanali** će se prikazati. Možete urediti listu kanala u skladu sa svojim željama pomoću opcija kartice **Uredi** ili pritisikom na taster **Meni** za prekid i gledanje televizije.

Dok se pretraga nastavlja, može se prikazati poruka koja pita da li želite sortirati kanale po LCN-u(\*). Izaberite **Da** i pritisnite **OK** za nastavak.

(\* **LCN** je sistem Logičkog broja kanala koji organizuje dostupne signale u skladu sa prepoznatljivim sekvencama kanala (ako je dostupan).

#### **Napomene:**

Za pretragu M7 kanala nakon **Prve instalacije**, treba da ponovo obavite prvu instalaciju. Ili pritisnite taster **Meni** i uđite u meni **Podešavanja>Instalacija>Automatska pretraga kanala>Satelit**. Potom pratite iste već pomenute korake u izboru satelita.

*Nemojte isključivati televizor za vrijeme pokretanje prve instalacije. Neke opcije nisu dostupne ovisno od izabrane zemlje.*

#### **Isključenje funkcija tabele satelitskih kanala**

Možete izvršavati ove operacije koristeći meni **Podešavanja>Instalacija>Satelitska podešavanja>Tabela satelitskih kanala** Postoje dve opcije vezane za tu funkciju.

Možete preuzeti ili postaviti podatke iz tabele satelitskog kanala. Da bi uradili koju od ove dve, morate povezati USB na TV.

Možete preneti trenutne usluge i odnosne satelite i transpondere u TV-u na USB-u.

Osim toga, možete preuzeti jednu od datoteka tabele satelitskih kanala sa USB-a na TV.

Kad izaberete jedan od tih satcodx datoteka, sve usluge i srodni sateliti i transponderi u izabranjoj datoteci biće uskladišteni na TV-u. Ako su instalirane zemljane, kablovske i/ili analogne usluge, one će biti zadržane i samo će satelitske usluge biti uklonjene.

Zatim proverite postavke za antenu i promenite ih ako treba. Možda će se pojaviti poruka za grešku „**Nema signala**“ ako postavke za antenu nisu konfigurisane pravilno.

### Reprodukcija preko USB ulaza

*Možete povezati spoljni čvrsti disk od 2,5" i 3,5" inča (HDD sa spoljašnjim napajanjem) ili USB memorijski uređaj sa vašim televizorom putem USB ulaza na televizoru.*

**VAŽNO!** Napraviti rezervnu kopiju datoteka na disku pre povezivanja na TV-u. Proizvođač neće biti odgovoran ni za kakvo oštećivanje datoteka ili gubitak podataka. Moguće je da izvesni tipovi USB uređaja (MP3 plejeri) ili USB hard diskovi/memorijski stikovi možda nisu kompatibilni sa ovim TV aparatom. Televizor podržava FAT32 i NTFS formatiranje diska, ali snimanje (opciono) je jedino moguće sa diskovima u NTFS formatu.

Tokom formatiranja može doći do nekih problema kad formatirate USB drajvove koji imaju više od 1 TB (terabajta) mijesta.

Sačekajte malo između svakog uključanja i isključenja jer plejer možda još čita fajlove. To može fizički oštetiti USB plejera, pa i samog USB uređaja. Nemojte izvući USB modul za vrijeme izvođenja datoteke.

Možete koristiti USB habove sa vašeg TVa USB ulaza. Nadvorešni USB preporučuju se u takvim situacijama.

Može se koristiti USB sa vašeg TVa ukoliko hoćete da povežete USB hard disk.

**Napomena:** *Kada gledate datoteke sa slikama, meni Pretraživača medija može prikazati samo 1000 datoteka sa slikama sačuvanim na povezanom USB uređaju.*

### USB snimanje (opciono)

#### Snimanje programa

**VAŽNO!** Kada koristite novi USB disk, preporučuje se da prvo formatirate disk pomoću opcije "Formatiraj disk" na svom TV-u koji se nalazi u meniju **TV>Snimanja>Postavke**.

Da biste snimili program, morate prvo povezati USB disk na vašem TV-u dok je TV isključen. Zatim trebali bi uključiti TV da biste omogućili odliku snimanja.

Da biste snimali vaš drajv mora imati 2 GB slobodnog mijesta i biti kompatibilan sa USB 2.0. Pojavljuje se poruka o grešci ako USB drajv nije kompatibilan.

Da bi snimali programe dugog trajanja kao filmovi, preporučuje se korišćenje USB čvrstih diskova (HDD).

Snimljene programme su sačuvane na povezanim USB disku. Po želji, možete sačuvati/kopirati snimke na kompjuter, ipak, ove datoteke se ne mogu puštati na kompjuter. Možete ih puštati samo preko TV-a.

Po vreme tajmšiftinga se može pojaviti zadržavanje sinhronizacije usana. Snimanje radija je podržano. TV može snimati programe do deset časova.

Snimljeni programi su podijeljeni na dijelove od 4GB. Ukoliko je brzina snimanja povezanog USB diska nedovoljna, snimanje može propasti i odlika tajmšifting može biti nedostupna.

Zato se preporučuje koristiti USB diskove za snimanje HD programa.

Nemojte izvlačiti USB/HDD disk tokom snimanja. To može oštetiti disk.

Ukoliko ste isključili napojni kabl dok je neki tajmer za USB snimanje aktivan, onda će taj tajmer biti otkazani. Podr<sup>□</sup>avaju se višestruke particije. Najviše dve različite particije su podržane. Prva particija USB diska koristi se za funkcije USB snimanja. Takođe, mora biti formatirana kao primarna particija da bi se koristila za funkcije USB snimanja.

Neki paketi striminga mogu da ne budu snimljeni radi problema signala, pa nekad video se zaleđi u toku prikaza.

Dugmad za snimanje, reprodukciju, pauzu, prikaz (za dijalog plej-liste) se ne mogu koristiti kada je teletekst uključen. Ukoliko snimanje počinje od tajmera dok je teletekst uključen, teletekst se automatski isključuje. Korišćenje teleteksta je takođe onemogućeno kad je u toku snimanje ili reprodukcija.

#### Snimanje Tajmšifting

Pritisnite tipku **Pauza** dok gledate neku emisiju da biste aktivirali režim vremenskog pomaka. U režimu tajmšifting, program je pauziran i u isto vrijeme sniman na povezani USB disk.

Pritisnite **Reprodukcija** još jednom da biste gledali pauzirani program od trenutka zaustavljanja. Pritisnite taster **STOP** da biste zaustavili tajmšifting i vratili na prenos.

Tajmšift se ne može koristiti u radiju.

Ne možete koristiti brzo premotavanje unazad tajmšiftinga nakon vraćanja na normalnu reprodukciju ili opciju brzog premotavanja unaprijed.

#### Instant snimanje

Pritisnite **Snimanje** da biste počeli snimati događaj instantno dok gledate program. Možete ponovo pritisnuti tipku **Snimanje** na daljinskom upravljaču da biste snimali sljedeći događaj nakon biranja sljedećeg programa iz elektronskog vodiča kroz program. Pritisnite **Stop** da biste otkazali instant snimanje.

Ne možete da menjate emisije tokom moda snimanja. Tokom snimanja programa ili tokom tajmšiftinga, pojaviće se poruka upozorenja ukoliko brzina vašeg USB uređaja nije dovoljna.

## Gledanje snimljenih programa

Izaberite **Snimci** iz **TV** menija. Odaberite snimku sa liste (ukoliko je neka ranije snimljena). Pritisnite tipku **OK** kako biste vidjeli meni **Opcije**. Izaberite opciju i pritisnite **OK**.

**Napomena:** Gledanje glavnog menija i stavke menija nisu dostupne tokom prikazivanja.

Pritisnite tipku **Stop** da biste zaustavili reprodukciju i vratili se na **Snimci**.

### Sporo unapred.

Ukoliko pritisnete tipku **Pauza** dok gledate snimljene programe, odlika sporo unaprijed će biti dostupna. Možete koristiti taster **Brzo premotavanje naprijed** za usporavanje premotavanja. Uzastopno pritisnjanje dugmeta **Brzo premotavanje naprijed** mijenja brzinu sporig napredovanja.

### Konfiguracija snimanja

Izaberite karticu **Podešavanja** u meniju **TV>Snimci** za konfiguraciju podešavanja snimanja i pritisnite **OK**.

**Formatiranje diska:** Možete koristiti opciju **Formatiraj disk** da biste formatirali povezani USB disk. Da biste koristili opciju **Formatiraj disk**, potreban vam je PIN.

**Napomena:** Podrazumjevani PIN može biti podešen na **0000 ili 1234**. Ako ste postavili PIN (traži se ovisno o izabranoj zemlji) tijekom **Prve instalacije**, unesite PIN koji ste izabrali.

**VAŽNO!** Formatiranje USB drajva će obrisati SVE podatke na njemu i njegov sistem fajlova postat će FAT32. U najviše slučajeva rada biće popravljene nakon formatiranja, ali vi gubite SVE podatke.

Ukoliko se na ekranu prikaže „**učitavanje USB diska je presporo**“ dok počinjete snimanje, pokušajte restartovati snimanje. Ukoliko još dobijate istu grešku, moguće je da vaš USB disk ne zadovoljava zahtjeve brzine. Povežite drugi USB disk.





### Pretraživač medija

Možete reprodukovati muziku i filmove i prikazati fotografije uskladištene na USB memorijskom uređaju tako što ćete ga povezati na vaš televizor. Povežite USB uređaj na jedan od USB ulaza sa bočne strane vašeg televizora.

Nakon povezivanja USB uređaja na vaš televizor, meni **Pretraživač medija** će se prikazati na ekranu. Kasnije možete pristupiti sadržaju povezanog USB uređaja bilo kada iz menija **Izvori**. Izaberite povezanu opciju USB ulaza iz tog menija i pritisnite **OK**. Zatim izaberite datoteku i pritisnite **OK** za prikaz ili reprodukciju.

Željene postavke **Pretraživača medija** možete podesiti pomoću menija **Postavke**. Meniju **Podešavanja** može da se pristupi putem trake sa informacijama koja se prikazuje u donjem uglu ekrana kada pritisnete taster **Informacije** tokom reprodukcije video zapisa ili prikaza fotografije. Pritisnite taster **Informacije**, označite simbol točkica koji se nalazi na desnoj strani trake sa informacijama i pritisnite **OK**. **Podešavanja slike**,

**Podešavanja zvuka**, **Podešavanja pretraživača medija** i meniji **Opcija** će biti dostupni. Sadržaji tih menija se mogu promijeniti u skladu sa tipom trenutno otvorene multimedijalne datoteke. Samo će meni **Podešavanje zvuka** biti dostupan tokom reprodukcije audio datoteka.

Rad režima Petlja/Miješano	
Započnite reprodukciju i aktivirajte 	Svi fajlovi sa liste će biti reproducirani neprekidno u originalnom poretku.
Započnite reprodukciju i aktivirajte 	Isti fajl će biti neprekidno reproduciran (ponovno).
Započnite reprodukciju i aktivirajte 	Svi fajlovi sa liste će biti reproducirani prema slučajnom redoslijedu.
Započnite reprodukciju i aktivirajte 	Svi fajlovi sa liste će biti reproducirani prema istom slučajnom redoslijedu.

Da biste koristili funkcije, na traci sa informacijama označite simbol funkcije i pritisnite **OK**. Da biste promijenili status funkcije, označite simbol funkcije i pritisnite **OK** koliko god je potrebno. Ako je simbol označen crvenim krstom, to znači da je deaktiviran.

### Napravite vaš startni logo

Možete personalizovati svoj televizor i vidjeti svoju omiljenu sliku ili fotografiju na ekranu svaki put kada uključite svoj televizor. Da biste to uradili, iskopirajte svoje omiljene datoteke fotografija na USB disk i otvorite ih preko menija **Pretraživač medija**. Izaberite USB ulaz u meniju **Izvora** i pritisnite **OK**. Kada izaberete željenu sliku, označite je i pritisnite **OK** kako biste je vidjeli preko cijelog ekrana. Pritisnite taster **Informacije**, označite simbol točkica na informacionoj traci i pritisnite **OK**. Izaberite **Opcije** i pritisnite **OK** da biste pristupili. Opcija **Podesi logo pokretanja** će biti dostupna. Izaberite je i ponovo pritisnite **OK** da biste izabrali sliku kao lični logo pokretanja. Prikazaće se poruka za potvrdu. Izaberite **Da** i opet pritisnite **OK**. Ukoliko je slika odgovarajuća (\*), vidjet ćete je na ekranu sljedeći put kada uključite TV.

**Napomena:** Ukoliko primijenite Početnu instalaciju, TV će se vratiti na upotrebu početnog logoa, ako on postoji.

(\* Slike treba da imaju razmjer proporcija od 16:9 te treba da budu u .jpg, .jpeg ili .jpe formatu. Podržani su samo dokumenti čija veličina ne premašuje 300KB. Slika čija se rezolucija ne pojavljuje na informativnom zapisu se ne može postaviti kao početni logo.

## FollowMe TV

Korištenjem odlike FollowMe TV možete gledati trenutni TV program na vašem mobilnom uređaju. Instalirati prikladnu aplikaciju Smart centar na vaš mobilni uređaj. Otvorite aplikaciju.

Za više informacija idite do instrukcije aplikacije.

**Napomena:** U zavisnosti od modela, vaš televizor možda ne podržava ovu funkciju. Ova aplikacija možda nije kompatibilna sa svim mobilnim uređajima. UHD (4K, Ultra HD) kanali nisu podržani i oba uređaja moraju biti povezana na istu mrežu.

## CEC

Ova funkcija omogućava kontrolu preko daljinskog vašeg TV-a iznad CEC-omogućenih uređaja koji su povezani na vaš TV preko HDMI ulaze.

Opcija CEC u meniju **Podešavanja>Sistem>Više** u početku treba da bude podešena na **Omogućeno**. Pritisnite dugme **Izvor** i izaberite HDMI ulaz povezanog CEC uređaja iz menija **Lista izvora**. Nakon povezivanja CEC izvornog uređaja, on će biti prikazan u meniju izvora svojim imenom umesto ime povezanog HDMI porta (na pr.DVD plejer, Recorder 1 itd.).

Daljinski TV-a automatski može izvršavati glavne funkcije nakon izbora povezanog HDMI izvora. Da bi okončali ovu operaciju i opet kontrolirali TV preko daljinskog, pritisnite i yadržite taster "0" na daljinskom u toku 3 sek.

Možete onemogućiti funkcionalnost opcije CEC podešavanjem povezane opcije u meniju **Podešavanja>Sistem>Više**.

TV takođe podržava funkciju ARC (Audio Return Channel). Ovo je zvučna veza namjenjena da zamjeni ostale kablove među TV-a i audio sistema (A/V prijemnik ili sistem zvučnika).

Tokom aktivnog ARC-a, TV ne utišava automatski ostale audio izlaze. Zbog toga morate ručno smanjiti zvuk TV-a do nule ako želite slušati zvuk jedino sa ARC izvora (isto kao ostali optički ili ko-aksijalni digitalni audio izlazi). Ako želite promijeniti jačinu zvuka povezanog uređaja, trebate izabrati taj uređaj iz liste izvora. U tom slučaju, tasteri zvuka su usmjereni na povezani audio uređaj.

**Napomena:** ARC je podržan jedino putem HDMI2 ulaza.

### kontrola zvučnog sistema

Omogućava korišćenje zvučnog pojačala/prijemnika sa TV-om. Jačina zvuka se može kontrolisati preko daljinskog TV-a. Da biste aktivirali ovu funkciju, u meniju **Podešavanja>Sistem>Više** podesite opciju **Zvučnici** kao **Pojačalo**. Zvučnici TV-a ću biti ušutkani i zvuk gledanog izvora biće dostavljen sa strane povezanog zvučnog sistema.

**Napomena:** Audio uređaj treba podržavati odliku "kontrola audio sistema" i opcija **CEC** treba biti postavljena na **Omogućena**.

## E-priručnik

Možete naći korisnička uputstva u E-priručniku.

Da biste koristili E-priručnik, uđite u meni **Podešavanja**, odaberite **Priručnici** i pritisnite **OK**. Za brz pristup pritisnite taster **Meni** a zatim taster **Informacije**.

Izaberite kategoriju preko tastera navigacije. Svaka kategorija ima različite naslove. Izaberite naslov i pritisnite OK da biste počeli.

Za zatvaranje E-priručnika pritisnite taster **Exit** ili **Meni**.

**Napomena:** U zavisnosti od modela, vaš televizor možda ne podržava ovu funkciju. Sadržaj E-priručnika može varirati u zavisnost od modela.

## Sadržaj menija podešavanja

Sadržaj menija slike	
<b>Režim</b>	Možete promeniti mod slike prema vašim željama ili zahtjevima. Režim slike se može podesiti na neku od sledećih opcija: <b>Kino, Igre (opciono), Sport, DinamičiiPrirodni</b> .
<b>Kontrast</b>	Prilagođuje svijetle i tamne vrijednosti ekrana.
<b>Svetlost</b>	Prilagođuje vrijednosti svetlosti ekrana.
<b>Oštrina</b>	Podešava vrijednost oštine za objekte prikazane na ekranu.
<b>Boja</b>	Podešava vrijednost boje, prilagođavajući boje.
<b>Ušteda energije</b>	Za postavljanje <b>Uštede energije na Uobičajeno, minimalno, srednje, maksimalno, automatski, isključenje ekrana ili isključeno</b> . <i>Napomena: Dostupne opcije se mogu razlikovati u odnosu na izabrani Režim.</i>
<b>Pozadinsko osvjtljenje</b>	Ova postavka služi za upravljanje razinom pozadinskog osvjtljenja. Funkcija pozadinskog svjetla neće biti aktivna ako je <b>Ušteda energije</b> postavljena na bilo koju drugu opciju osim <b>Uobičajeno</b> .
<b>Napredne postavke</b>	
<b>Dinamični kontrast:</b>	Možete promjeniti razmjer Dinamičkog kontrasta po želji.
<b>Smanjenje šuma</b>	Ako je signal slab i ako slika ima šumove, koristite <b>opciju Redukcija šuma</b> da biste redukovali iznos šuma.
<b>Temperatura boje</b>	Postavlja vrijednost željene temperature boje. Dostupne opcije su: hladni, normalni, topli i uobičajeni.
<b>Bijela tačka</b>	Ukoliko je Ton boje postavljen na Uobičajeni, ova postavka će biti dostupna. Pojačajte "toplotu" ili "hladnoću" slike upotrebom desne ili lijeve tipke.
<b>Zumiranje slike</b>	Postavite željeni formati veličine slike.
<b>Pomjeranje slike</b>	Ova opcija može biti dostupna u zavisnosti od podešavanja <b>Zumiranja slike</b> . Označite i pritisnite <b>OK</b> , zatim pomoću tastera za usmjeravanje pomjerite sliku nagore ili nadole.
<b>Režim filma</b>	Filmovi se snimaju s različitim brzinom izmjene slika nego televizijski programi. Uključite ovu opciju na „automatski“ kada gledate filmove, da biste jasno vidjeli scene sa brzim kretanjem.
<b>Ton kože</b>	Nijansa kože se može mijenjati između -5 i 5.
<b>Nijansa boje</b>	Podesite željeni ton boje.
<b>HDMI puni raspon</b>	Ako gledate iz HDMI izvora, ova osobina će biti vidljiva. Možete ga koristiti da povećate crnoću slike.
<b>Pozicija PC-a</b>	
<b>Auto namještanje</b>	Automatski optimizuje prikaz. Pritisnite OK za optimizaciju.
<b>H pozicija:</b>	Ova stavka služi za pomicanje slike horizontalno udesno ili ulijevo na ekranu.
<b>V pozicija:</b>	Ova stavka služi za pomicanje slike vertikalno prema vrhu ili prema dnu ekrana.
<b>Takt tačaka</b>	Podešavanjem takta točaka ispravljaju se smetnje koje se pojavljuju u vertikalnim prugama u intenzivnim prikazima točaka kao u proračunskim tablicama, odlomcima ili u tekstu s manjim fontovima.
<b>Faza</b>	U zavisnosti od izvora (kompjuter i td), možete imati nejasnu ili šumnu sliku na ekranu. Možete koristiti fazu da bi dobili bolju sliki preko probe.
<b>Resetovanje</b>	Resetuje postavke slike na fabrički podešene vrijednosti. (Osim u režimu Igre)

*U VGA režimu (PC) neki predmeti menija Slike neće biti dostupni. Umjesto toga, postavke VGA režima će biti dodate meniju Slika u PC režimu.*

<b>Sadržaj menija zvuka</b>	
<b>Glasnoća</b>	Podešava jačinu zvuka.
<b>Ekvalizator</b>	Postavlja mod ekvilajzera. Postavke po izboru se mogu postaviti jedino u režimu <b>Korisnik</b> .
<b>Balans</b>	Prilagođuje sa kog zvučnika dolazi zvuk.
<b>Slušalice</b>	Podešava jačinu zvuka u slušalicama. Pobrinite se da je zvuk slušalica prije njihove upotrebe potavljen na nisku glasnoću kako biste spriječili oštećenje sluha.
<b>Režim zvuka</b>	Možete izabrati režim zvuka (ako izabrani kanal to podržava).
<b>Bluetooth (opciono)</b>	Pritisnite OK da biste otvorili ekran menija Bluetooth. Pomoću tog ekrana možete pronaći i povezati zvučne uređaje sa omogućenom Bluetooth bežičnom tehnologijom na vaš TV.
<b>AVL (AOG - Automatsko Ograničavanje Glasnoće)</b>	Postavlja zvuk da bi se dobila fiksna razina izlaza između programa.
<b>Slušalice/Izlaz linije</b>	Pri povezivanjem spoljašnjeg pojačala na vaš TV pomoću džeka slušalica, možete postaviti ovu opciju na <b>Izlaz</b> linije. Ako ste povezali slušalice na vaš TV, postavite opciju na <b>Slušalice</b> . Pobrinite se da je ova stavka prije korištenja slišalica postavljena na <b>Slušalice</b> . Ako je postavljena na Liniju izlaza, izlaz slušalica će biti namješten na maksimum te bi to moglo uzrokovati oštećenje sluha.
<b>Dinamički bas(opciono)</b>	Uključuje ili isključuje dinamičkog basa.
<b>DTS TruSurround</b>	Uključuje ili isključuje <b>DTS TruSurround</b> .
<b>DTS DRC</b>	Kontrola dinamičkog opsega omogućuje podešavanje basa izvora radi održavanja prikladnog zvučnog opsega na niskom i visokom nivou reprodukcije. Omogućite ili onemogućite <b>DTS DRC</b> podešavanjem kao <b>Uključeno</b> ili <b>Isključeno</b> .
<b>Digitalni Izlaz</b>	Podešava tip zvuka audio izlaza.



Sadržaji menija Mreža	
Tip mreže	Onemogućite mrežnu vezu ili promijenite tip povezivanja.
Pretraga bežičnih mreža	Započnite pretragu bežičnih mreža. Ova opcija će biti dostupna ako je <b>Tip mreže</b> podešen kao <b>Bežični uređaj</b> .
Pritisnite WPS na vašem wifi ruteru	Ako vaš modem/ruter ima WPS, direktno se možete povezati na njega pomoću ove opcije. Označite ovu opciju i pritisnite OK. Idite do modema/rutera i pritisnite taster WPS na njemu da biste obavili povezivanje. Ova opcija će biti dostupna ako je <b>Tip mreže</b> podešen kao <b>Bežični uređaj</b> .
Test brzine interneta	Započnite testiranje brzine da biste provjerili propusnost veze. Rezultat će se prikazati na ekranu nakon završetka.
Napredne postavke	Promenite IP i DNS konfiguracije na vašem televizoru.
Buđenje	Omogućite ili onemogućite ovu funkciju tako što ćete je podesiti na <b>Uključeno</b> ili <b>Isključeno</b> .
<i>Napomena: Za više informacija o opcijama ovog menija pogledajte odjeljak Povezivanje.</i>	

Sadržaj menija Instalacija	
Automatsko skeniranje kanala	Prikazuje opcije automatskog štelovanja. <b>Digitalna antena:</b> Pretražuje i čuva antenske DVB stanice. <b>Digitalna kablovska televizija:</b> Pretražuje i čuva kablovke DVB stanice. <b>Analogan:</b> Pretražuje i čuva analogne stanice. <b>Satelit:</b> Pretražuje i memoriše satelitske stanice.
Ručno pretraživanje kanala	Ova funkcija se može koristiti za direktan unos emitera programa.
Skeniranje mrežnih kanala	Traži povezane kanale u sistemu emitovanja. <b>Digitalna antena:</b> Traženje antenskih kanala. <b>Digitalna kablovska televizija:</b> Pretražuje kanale kablovske mreže. <b>Satelit:</b> Pretražuje kanale satelitske mreže.
Analogno fino podešavanje	Možete koristiti ove postavke za fino podešavanje analognih kanala. Ova funkcija nije dostupna ako nema uskladištenih analognih kanala i ako kanal koji trenutno gledate nije analogni kanal.
Postavke satelita	Prikazuje postavke. <b>Lista satelita:</b> Prikazuje dostupne satelite. Možete <b>dodati, izbrisati ili urediti</b> postavke satelita na listi. <b>Instalacija antene:</b> Možete promijeniti podešavanja satelitske antene i/ili započeti satelitsku pretragu. <b>Tabela satelitskog kanala:</b> Možete postaviti ili preuzeti podatke tabele satelitskog kanala upotrebom povezanih opcija.
Podešavanja instalacije (opciono)	Prikazuje se meni postavki instalacije <b>Pretraživanje u stanju mirovanja (*)</b> : TV će tražiti nove ili nestale kanale dok je u mirovanju. Sve novonadene kanale biću pokazane. <b>Dinamičko ažuriranje kanala(*)</b> : Ako je ova opcija podešena kao Omogućeno, promjene na kanalima, kao što su frekvencija, naziv kanala, jezik titlova itd. će se automatski primeniti tokom gledanja. <i>(*) Dostupnost zavisi od modela.</i>
Podešavanje kućnog transpondera (*)	Koristeći ovaj meni, možete urediti parametre glavnog i rezervnog kućnog transpondera, uključujući <b>Pid</b> povezanog M7 (**) operatora, koji se koristi za preuzimanje liste kanala. Podesite svoje preference i pritisnite <b>Zelenu</b> tipku da sačuvate postavke. Potom pokrenite instalaciju M7 (**) operatora koristeći meni <b>Automatsko skeniranje kanala&gt;Satelit</b> . <i>(*) Ova opcija menija će biti dostupna samo ako se obavi instalacija M7 operatora.</i> <i>(**) Dostupnost zavisi od modela.</i>
Brisanje liste usluga	Ova postavka služi za brisanje pohranjenih kanala. <b>Ova postavka vidljiva je samo ako je za državu</b> odabrana Danska, Švedska, Norveška ili Finska.
Izaberite aktivnu mrežu	Ova postavka vam omogućava da odaberete kanale u okviru odabrane mreže koji će se navesti u listi kanala. Ova funkcija je dostupna samo za Norvešku.
Informacioni signali	Možete koristiti ovu stavku menija za praćenje signala povezanih informacija kao što su nivoi/kvalitet signala, naziv mreže, itd. za dostupne frekvencije.



<b>Prva instalacija</b>	Briše sve sačuvane kanale i postavke, vraća TV na fabričke postavke.
<b>Fransat opcije (opciono)</b>	Prikazuje Fransat opcije.
<b>Roditeljski nadzor</b>	Prikazuje opcije roditeljskog nadzora. Unesite PIN broj koji ste izabrali prilikom prve instalacije za prikazivanje trenutnih postavki.
<b>Informacije o sistemu</b>	Prikazuje informacije o sistemu.
<b>Informacije o prijemu</b>	Prikazuje informacije o trenutnom prijemu satelitskog signala.
<b>CAS modul</b>	Prikazuje informacije o trenutnom CAS modulu.
<b>Nadogradnja</b>	Prikazuje opcije nadogradnje softvera.

Sadržaj menija sistema	
Uslovni pristup	Kontroliše uslovne pristupne module kada postoje.
Jezik	Možete postaviti različiti jezik u zavisnosti od emitera i zemlje.
Postavke privatnosti (*)	Upravljajte privilegijama privatnosti za aplikacije povezane sa pametnim TV-om Pritisnite OK za ulazak u meni i postavite ih prema svojim preferencama.
Roditeljski	Unesite tačnu lozinku da biste promijenili roditeljske postavke. U ovom meniju možete jednostavno podesiti <b>Zaključavanje menija</b> , <b>Blokada prema uzrastu</b> , <b>Blokada za decu</b> ili <b>Navođenje</b> . Takođe možete podesiti novi PIN ili promijeniti Podrazumevani <b>CICAM PIN</b> koristeći povezane opcije.  <i><b>Napomena:</b> Neke opcije menija nisu dostupne ovisno o izabranoj zemlji tijekom <b>Prve instalacije</b>. Podrazumjevani PIN može biti podešen na 0000 ili 1234. Ako ste postavili PIN (traži se ovisno o izabranoj zemlji) tijekom <b>Prve instalacije</b>, unesite PIN koji ste izabrali.</i>
Datum/Vrijeme	Podešava datum i vrijeme.
Izvori	Uredite nazive, omogućite ili onemogućite odabrane opcije izvora.
Pristupačnost	Prikazuje opcije pristupačnosti TV-a.
Za osobe sa oštećenim sluhom	Omogućuje bilo koju specijalnu funkciju koju je poslao emiter.
Audio opis	Za osobe oštećenog vida i za slijepe bit će puštena narativna traka. Pritisnite <b>OK</b> da biste vidjeli sve dostupne opcije menija <b>Audio opis</b> . Ovo je moguće jedino ako emiter to podržava.  <i><b>Napomena (opciono):</b> Funkcija audio opisa neće biti dostupna tijekom moda snimanja ili vremenskog pomaka.</i>
Netflix	Ako vaš televizor podržava ovu odliku, možete vidjeti svoj ESN(*) broj i deaktivirati Netflix. (* ESN broj je unikatni ID broj za Netflix, sazdan specijalno da identifiše vaš TV.
Više	Prikazuje druge opcije postavljanja televizora.
Istjek menija	Menja vreme prikazivanja ekrana menija.
LED lampica režima mirovanja	Ako je režim mirovanja podešen na Isključeno, LED lampica za režim mirovanja se neće upaliti kada televizor bude u režimu mirovanja
HBBTV (*)	Možete isključiti ili uključiti ovu odliku tako što ćete ih postaviti na <b>Uključeno</b> ili <b>Isključeno</b> .
Ažuriranje softvera	Obezbeđuje da TV ima najnoviji firmver. Pritisnite <b>OK</b> da vidite opcije menija.
Verzija aplikacije	Prikazuje trenutnu verziju softvera.
Režim podnaslova	Ova se opcija koristi za odabir titlova koji se pojavljuju na ekranu ( <b>DVB titl/ Teletext titl</b> ) ako su oba dostupna. Osnovna vrijednost je <b>DVB titl</b> . Ova funkcija je dostupna samo za opciju zemlje Norveška.
Automatsko isključivanje Televizora	Postavlja željeno vrijeme nakon kojeg televizor prelazi u stanje pripravnosti kada se ne koristi.
Biss kod	Biss je sistem za kodiranje koji se koristi kod nekih tipova emitovanja. Ako treba da upišete BISS kod, možete koristiti ovu postavku. Označite <b>Biss taster</b> pritisnite OK da biste unijeli kod za željeno emitovanje.
Režim Radnja	Odaberite ovaj režim za svrhe prikazivanja u prodavnici. Kada je režim <b>Radnja</b> aktiviran, moguće je da neke stavke u meniju TV-a ne budu dostupne.
AVS (Audio video dijeljenje)	Funkcija <b>AVS</b> vam omogućava da dijelite datoteke sa svog pametnog telefona ili tableta. Ukoliko imate kompatibilan pametni telefon ili tablet te instaliran odgovarajući softver, možete dijeliti/reprodukovati fotografije na svoj televizor. Videti instrukcije vašeg softvera za podijelivanje za više informacija.

<b>Režim startovanje</b>	Ova postavka konfigurira preference režima startovanja. Dostupne su opcije <b>Posljednje stanje</b> i <b>Pripravnost</b> .
<b>Virtualni daljinski upravljač</b>	Aktivira ili deaktivira opciju virtuelnog daljinskog upravljača.
<b>CEC</b>	Preko ove postavke možete u cijelosti omogućiti ili onemogućiti CEC funkciju. Pritisnite tipku za lijevo ili desno da omogućite ili onemogućite ovu odliku.
<b>CEC Automatsko uključivanje</b>	Ova funkcija omogućava da se konektovani HDMI-CEC kompatibilni uređaj uključi na TV-u i automatski prebaci na svoj izvor ulaza. Pritisnite tipku za <b>lijevo</b> ili <b>desno</b> da omogućite ili onemogućite ovu odliku.
<b>Zvučnici</b>	Da bi mogli čuti zvuk TV-a sa povezanog kompatibilnog audio uređaja, postavite na <b>Pojačalo</b> . Možete koristiti daljinski upravljač TV- a da bi upravljavali jačinom zvuka audio uređaja.
<b>Pametnan daljinski (opciono)</b>	Pritisnite <b>OK</b> da otvorite ekran menija Pametnog daljinskog. Pomoću tog ekrana možete pronaći i povezati uređaje za daljinsko upravljanje sa omogućenom Bluetooth bežičnom tehnologijom na vaš TV.
<b>Prikaži sve kolačiće (*)</b>	<b>Prikazuje sve sačuvane kolačiće.</b>
<b>Izbriši sve kolačiće (*)</b>	Briše sve sačuvane kolačiće.
<b>OSS</b>	Prikazuje informacije o licencijama za softver s otvorenim kodom

(\*) Te funkcije možda nisu dostupne ovisno o modelu TV-a i zemlji odabranoj u prvoj instalaciji..

## Općenito o korištenju televizora

### Korištenje Liste kanala

Televizor sortira sve memorisane stanice u listi kanala. U ovoj listi kanala možete da vršite izmjene, da podešavate omiljene kanale ili da aktivirate stanice koje treba da se prikažu korištenjem opcije menija **Kanali**. Pritisnite tipku **OK** da otvorite listu kanala. Možete filtrirati navedene kanale ili obaviti napredne izmjene na trenutnoj listi pomoću opcija kartica **Filtriraj** i **Uredi**. Označite željenu karticu i pritisnite **OK** da biste vidjeli dostupne opcije.

**Napomena:** Komande **Premjesti**, **Izbrisi** i **Uredi naziv** u meniju **TV>Kanali>Uredi** nisu dostupne za kanale koji se emituju sa M7 operatera (ako je M7 dostupan).

### Upravljanje omiljenim listama

Možete kreirati četiri različite liste svojih omiljenih kanala. Uđite u meni **TV>Kanali** ili pritisnite taster **OK** da biste otvorili meni **Kanali**. Označite karticu **Uredi** i pritisnite **OK** da biste vidjeli opcije uređivanja i izaberite opciju **Označi/Poništi oznaku kanala**. Izaberite željeni kanal sa liste pritiskom na taster **OK** dok je kanal označen. Možete napraviti više izbora. Takođe možete koristiti opciju **Označi sve/Poništi oznaku svih** za odabir svih kanala sa liste. Pritisnite taster **Nazad/Povratak** za povratak na opcije menija Uređivanje. Izaberite opciju **Dodaj/Ukloni omiljene** i ponovo pritisnite tipku **OK**. Prikazaće se opcije liste omiljenih kanala. Postavite željenu opciju liste na **Uključeno**. Odabrani kanal(i) će biti dodan(i) na listu. Da uklonite kanal ili kanale sa liste omiljenih kanala, pratite iste korake i podesite željenu opciju liste na **Isključeno**.

Možete koristiti funkciju filtriranja u meniju **Kanali** da trajno filtrirate kanale u listi kanala u skladu sa svojim preferencijama. Na primjer, upotrebom opcija kartice **Filtriranje** možete podesiti da se jedna od vaših omiljenih lista prikazuje svaki put kada otvorite listu kanala.

### Konfigurirajte roditeljske postavke

Opcije menija **Roditeljska kontrola** se mogu koristiti da se korisnicima zabrani gledanje određenih programa, kanala i upotreba menija. Ova podešavanja se nalaze u meniju **Podešavanja>Sistem>Roditeljska kontrola**.

Za prikazivanje opcija menija roditeljske blokade, neophodno je uneti PIN broj. Nakon upisivanja ispravnog PIN-a, meni **Roditeljska kontrola** će biti prikazan.

**Zaključavanje menija:** Ove postavke omogućavaju ili onemogućavaju pristup svim menijima ili instalacijskim menijima TV-a.

**Blokiranje po uzrastu:** Kada se ova opcija podesi, televizor uzima informacije o uzrastu iz emisija i ako je nivo uzrasta onemogućen, onemogućava pristup emisijama.

**Napomena:** Ako je zemlja tokom **Prve instalacije postavljena na Francuska, Italija ili Austrija, Blokada po uzrastima će biti automatski postavljena na 18.**

**Blokada za decu:** Kada je Blokada za djecu **UKLJUČENA**, televizorom može da se upravlja samo putem daljinskog upravljača. Dugmad kontrolne ploče ne radi u ovom režimu.

**Zaključavanje interneta:** Ako je ova opcija podešena na **Uključeno**, aplikacije koje koriste internet će biti onemogućene. Podesite na **Isključeno** da biste pustili te aplikacije ponovo.

**Podešavanje PIN-a:** Definiše novi PIN broj:

**Default CICAM PIN:** Ova opcija će se pojaviti kao posvijela ako nijedan CI modul nije ubačen u CI slot TV-a. Možete promijeniti fabrički PIN CI CAM-a koristeći ovu opciju.

**TV PIN(\*):** Omogućavanjem ili onemogućavanjem ove opcije možete dozvoliti ili ograničiti nekim kanalima M7 operatera da šalju upite o PIN-u. Ovi upiti o PIN-u pružaju mehanizam kontrole pristupa za povezane kanale. Ako se opcija podesi na **Uključeno**, kanalima koji šalju upite o PIN-u se ne može pristupiti ako se prvo ne unese tačan PIN.

(\* Ova opcija menija će biti dostupna samo ako se obavi instalacija M7 operatera.

**Napomena:** Podrazumjevani PIN može biti podešen na **0000** ili **1234**. Ako ste postavili PIN (traži se ovisno o izabranoj zemlji) tijekom **Prve instalacije**, unesite PIN koji ste izabrali.

Neke opcije nisu dostupne ovisno o modelu i/ili izabranoj zemlji tokom **Prve instalacije**.

### Elektronski vodič kroz programe

Pomoću funkcije elektronskog vodiča kroz programe vašeg televizora možete pretražiti raspored emitovanja trenutno instaliranih kanala sa vaše liste kanala. Od povezanog emitovanja zavisi da li je ova mogućnost podržana ili ne.

Za pristup vodiču kroz programe, pritisnite taster **Vodič** na daljinskom upravljaču. Takođe možete koristiti opciju **Vodič** iz menija **televizora**.

Postoje 2 različite vrste rasporeda koje su dostupne, **Raspored vremenske linije** i **Sada/Sjedeće**. Za prebacivanje između ovih rasporeda, označite karticu sa nazivom alternativnog rasporeda na gornjoj strani ekrana i pritisnite **OK**.

Koristite navigacijske tipke za kretanje kroz vodič programa. Koristite tipku **Nazad/Povratak** da biste koristili opcije kartice sa gornje strane ekrana.

### Vremenski raspored

U ovoj opciji rasporeda, svi događaji navedenih kanala će biti prikazani po vremenskoj liniji. Možete koristiti navigacijske tipke za kretanje kroz listu događaja. Označite događaj i pritisnite **OK** za prikaz menija opcija događaja.

Koristite taster **Nazad/Povratak** da biste koristili dostupne opcije kartice. Označite prozor **Filter** i pritisnite **OK** da biste vidjeli opcije filtriranja. Za promjenu okvira označite **Sada/Sljedeće** i pritisnite **OK**. Možete koristiti opcije **Prethodni dan** i **Sljedeći dan** za prikaz događaja prethodnog i sljedećeg dana.

Označite prozor **Dodaci** i pritisnite **OK** da biste prispili sljedećim opcijama.

**Označavanje žanra:** Prikazuje izbornik **Označavanje žanra**. Izaberite žanr i pritisnite **OK**. Događaji u vodiču kroz programe koji se podudaraju sa izabranim žanrom će biti označeni.

**Pretraživanje vodiča:** Prikazuje opcije pretrage. Koristeći ove opcije, možete pretražiti bazu podataka vodiča kroz programe u skladu sa odabranim kriterijumom. Rezultati koji se podudaraju će biti navedeni.

**Sada:** Prikazuje trenutnog događaja na označenom kanalu

**Zumirano:** Označite i pritisnite **OK** da biste vidjeli događaje u širem vremenskom intervalu.

### Sada/slijedi raspored

U ovoj opciji okvira će biti prikazani samo trenutni i budući događaji navedenih kanala. Možete koristiti navigacijske tipke za kretanje kroz listu događaja.

Koristite taster **Nazad/Povratak** da biste koristili dostupne opcije kartice. Označite prozor **Filter** i pritisnite **OK** da biste vidjeli opcije filtriranja. Za promjenu okvira označite **Raspored vremenske linije** i pritisnite **OK**.

### Opcije događaja

Koristite navigacijske tipkeda označite događaj i pritisnite taster **OK** za prikaz menija **Opcije**. Dostupne su sljedeće opcije.

**Odabir kanala:** Koristeći ovu opciju, možete prebaciti na označeni kanal da biste ga gledali. Programski vodič će se zatvoriti.

**Više informacija:** Prikaz detaljnih informacija o izabranom događaju. Koristite navigacijske tipke za nagore i nadole za kretanje kroz tekst.

**Namjesti timer na događaj / izbriši tajmer sa događaja:** Izaberite opciju **Podesi tajmer za događaj** i pritisnite **OK**. Možete podesiti tajmere za buduće događaje. Za otkazivanje već postavljenog podsjetnika, označiti taj program i pritisniti **OK**. **Nakon toga izaberite opciju „Briši tajmer“**. Tajmer će biti otkazan.

**Snimaj/Izbriši snim. Tajmer (opciono):** Izaberite opciju **Snimanje** i pritisnite dugme **OK**. Ako će se događaj prenositi u budućnosti, bit će dodan na listu tajmera koji će se snimiti. Ako se izabrani događaj emituje u tom trenutku, snimanje će odmah početi. Da biste otkazali postavljeno snimanje, označite taj događaj i pritisnite taster **OK** i odaberite opciju **Izbriši snimak. Tajmer**. Tajmer snimanja će biti otkazan.

**VAŽNO:** Povezati USB disk na TV jedino kada je TV isključen. Zatim trebali bi uključiti TV da biste omogućili odliku snimanja.

**Napomene:** Ne možete prebaciti na bilo koji drugi kanal dok je u toku aktivno snimanje ili tajmer na trenutnom kanalu.

Nije moguće postaviti tajmer ili tajmer snimanja za dva ili više pojedinačnih događaja u istom vremenskom intervalu.

### Teletekst usluga

Pritisnite tipku **Text** za ulaz. Pritisnite još jednom za aktivaciju mješanog moda, šta omogućava u isti mah vidjeti teletekst stranicu i TV emisiju. Pritisnite još jednom za izlaz. Ako je dostupno, odjelci u stranici teleteksta postaju označeni različitim bojama i mogu se birati pritiskanjem objenih tipki. Slijedite uputstva sa ekrana.

### Digitalni Teletekst

Pritisnite **Text** da biste vidjeli informacije digitalnog teleteksta. Koristite tipke u boji, tipke kursora i tipku **OK**. Način rukovanja razlikuje se ovisno o sadržaju digitalnog teleteksta. Slijedite uputstva sa ekrana digitalnog teleteksta. Kada se ponovno pritisne tipka **Text**, TV se vraća na televizijski prenos.

### Ažuriranje softvera

Vaš TV može automatski tražiti i ažurirati softver preko Antenskog/Kablovskog signala ili preko interneta.

### Traženje novijih verzija softvera preko korisničkog interfejsa

U glavnom meniju izaberite **Podešavanja>Sistem** a zatim **Više**. Idite do **Nadogradnja softvera** i pritisnite tipku **OK**. Potom odaberite **Pretraživanje nadogradnje** i pritisnite **OK** da potražite novu nadogradnju softvera.

Ako se pronađe novija verzija, on započinje njeno preuzimanje. Kada se preuzimanje završi, prikazaće se upozorenje, pritisnite dugme **OK** da završite proces ažuriranja softvera i ponovo pokrenete TV.

### Pretraživanje u 3:00 ujutro i režim ažuriranja

Vaš televizor će tražiti nova ažuriranja u 3:00 sati ako je omogućena opcija Automatska pretraga i ako je televizor povezan na antenski signal ili na internet. Ukoliko novi softver je pronađen i uspješno preuzet, on će biti instalirani tokom sljedećeg uključivanja.

**Napomena:** Ne isključuje napojni kabl kada LED trepće tokom procesa restartiranja. Kad se TV ne upali nakon ažuriranja, isključiti ga iz struje, sačekati 2 minuta i onda ga opet uključiti.

*Sva ažuriranja su automatski kontrolisana. Ako se obavi ručna pretraga i ne pronađe se softver, onda je ovo trenutna verzija.*

### Rješavanje problema i savjeti

#### TV se ne uključuje

Osigurite se da je utikač bjezbedno utaknut u zid. Pritisnite taster Napajanje na TV-u.

#### Loša slika

- Provjerite da li ste pravilno podesili TV.

- Nizak nivo signala može izazvati iskrivljenje slike. Provjerite priključke antene.
- Proverite jeste li unijeli tačnu frekvenciju kanala ako ste obavili ručno podešavanje.

#### Nema slike

- Televizor ne prima signal. Također, provjerite je li odabran ispravan izvor.
- Je li antena ispravno priključena?
- Je li kabel antene oštećen?
- Koriste li se odgovarajući utikači za priključivanje antene?
- Ako niste sigurni, potražite savjet na mjestu kupnje.

#### Nema zvuka

- Provjerite da li je zvuk TV-a utišan. Pritisnite tipku **Mute** ili pojačajte zvuk za provjeru.
- Zvuk dolazi samo iz jednog zvučnika. Provjerite ravnotežu u meniju **Zvuk**.

#### Daljinski upravljač - ne radi.

- Baterije možda su prazne. Zamijenite baterije.
- Baterije su možda pogrešno umetnute. Pogledajte dio "Stavljanje baterija u daljinski upravljač".

#### Nema signala na ulaznom izvoru

- Možda uređaj nije povezan.
- Provjerite AV kabele i priključke kod vašeg uređaja.
- Provjerite da li je uređaj uključen.

#### Snimanje nije dostupno (opciono)

Da biste snimili program, morate prvo ispravno povezati USB memorijski uređaj na vašem TV-u dok je TV isključen. Zatim trebali bi uključiti TV da biste omogućili odliku snimanja. Ako ne možete snimati, provjerite da li je memorijski uređaj pravilno formatiran i da li ima dovoljno prostora.

#### USB je suviše spor (opciono)

Ukoliko se na ekranu prikaže poruka „učitavanje USB memorijskog uređaja je presporo“ dok počinjete snimanje, pokušajte restartovati snimanje. Ukoliko još dobijate istu grešku, moguće je da vaš USB memorijski uređaj ne zadovoljava zahtjeve brzine. Pokušajte sa drugim USB memorijskim uređajem.

#### PC-ulaz Tipični režimi prikazivanja

Sljedeća tabela je ilustracija nekih tipičnih režima video prikaza. Moguće je da Vaš TV ne podržava sve rezolucije.

Indeks	Rezolucija	Frekvencija
1	640x480	60Hz
2	640x480	75Hz
3	800x600	56Hz
4	800x600	60Hz

5	800x600	72Hz
6	800x600	75Hz
7	1024x768	60Hz
8	1024x768	70Hz
9	1024x768	75Hz
10	1152x864	75Hz
11	1280x768	60Hz
12	1360x768	60Hz
13	1280x960	60Hz
14	1280x1024	60Hz
15	1280x1024	75Hz
16	1400x1050	60Hz
17	1440x900	60Hz
18	1440x900	75Hz
19	1920x1080	60Hz

#### Kompatibilnost AV i HDMI signala

Izvor	Podržani signali	Dostupno	
Zadnji AV	PAL	O	
	SECAM	O	
	NTSC4.43	O	
	NTSC3.58	O	
YPbPr	480i, 480p	60Hz	O
	576i, 576p	50Hz	O
	720p	50Hz,60Hz	O
	1080i	50Hz,60Hz	O
HDMI	480i, 480p	60Hz	O
	576i, 576p	50Hz	O
	720p	50Hz,60Hz	O
	1080i	50Hz,60Hz	O
	1080p	24Hz, 25Hz, 30Hz, 50Hz, 60Hz	O

(X: Nije dostupno, O: Dostupno)

U nekim slučajevima signal kod LCD TV aparata možda neće biti pravilno prikazan. Uzrok tome može biti nekonzistentnost sa standardima opreme (DVD, STB prijemnik, itd.). Iskusite li takav problem, kontaktirajte predstavnika i proizvođača opreme.

## Podržani formati fajlova u USB režimu

### Formati video fajlova

Nastavak	Video-kodek	Maksimalna rezolucija, broj slika i broj bitova
.mpg, .mpeg, .dat, .vob	MPEG1/2, H.264, VC1	<b>H.264:</b> 1080Px2@30fps - 50Mbps, 1080P@60fps - 50Mbps <b>Ostali:</b> 1080P@60fps - 50Mbps
.ts, .trp, .m2ts		
.avi	MPEG1/2, MPEG4, H.264, MJPEG	
.mp4, .m4a, .m4v, .mov, .qt, .3gp, .3g2, .3gpp	MPEG1/2, H.263, MPEG4, H.264	
.mkv	MPEG 1/2, MPEG4, H.264	
.flv	Sorenson Sp, MPEG4, H.264	
.ogm, .ogg	MPEG1/2, MPEG4	
.asf, .wmv	MPEG4, WMV3, VC1	
.rm, .rmvb	RV30, RV40	
.webm	VP9, VP8	
.mp4, .mov, .3gpp, .3gp, strimovanje MPEG prijenosa, .ts, .trp, .tp, .mkv	HEVC/H.265	

### Formati fajlova slike

Nastavak	Specifikacija	Rezolucija (širina x visina)
.jpg .jpeg	Osnovna	8192 x 8192
	Progresivna	3000 x 3000
.bmp	RGB 1/4/8/16/24/32 bit	8192 x 8192
	RLE 4/8 bit	
.gif	87a	
	89a (Samo 1 slika u formatu animacije)	
.png	Sivi tonovi, 24/32 bita po pikselu	
	Prijelazni format	
	Progresivna	
.tiff, .tif	Označen format slikovnih datoteka	
.webp	Gubitak kompresije VP8 broj podržanih vrzija okvira 0-3	
	Kompresija bez gubitka	

### Formati audio fajlova

Nastavak	Format
.mp3	.mp3
.ac3	.ac3
.aac	.AAC
.wma	.WMA
.amr	.AMR-NB, .AMR-WB
.wav	.MPEG La, .AAC, .PCM
.flac	.FLAC

Spojlašni titlovi	
Nastavak	Specifikacija
.ssa	SubStation Alpha
.ass	Poboljšan SubStation Alpha
.srt	Subripper
.sub	Micro DVD / SubPregledač
.sub + .idx	VOBSub
.txt	Mikro DVD / TMPlejer / MPL2
.mpl	MPL2
.smi	Sami
.jss	JACOSUB
.ttml	TTML
.txt / .sub	DVDSUBTITLE
.lrc	-

Unutrašnji titlovi	
Nastavak	Specifikacija
.mkv	VOBSub
.mkv	ASS / SSA / TEXT
.dat, .mpg, .mpeg, .vob	DVD titl
.mp4	DVD Subtitle, TEXT

**Podržane DVI rezolucije**

Kod priključivanja uređaja naprijeklučke vašeg TV-a koristeći kablove DVI ka HDMI (nisu isporučeni), vodite se sljedećim podacima o rezoluciji.

	56Hz	60Hz	66Hz	70Hz	72Hz	75Hz
640x400				x		
640x480		x	x		x	x
800x600	x	x		x	x	x
832x624						x
1024x768		x	x	x	x	x
1152x864		x		x		x
1152x870						x
1280x768		x				x
1360x768		x				
1280x960		x				x
1280x1024		x				x
1400x1050		x				x
1440x900		x				x
1600x1200		x				
1680x1050		x				
1920x1080		x				

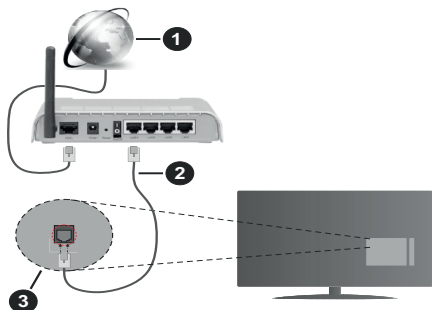


## Povezivanje

### Žičana veza

#### Povezivanje na mrežu preko kabla

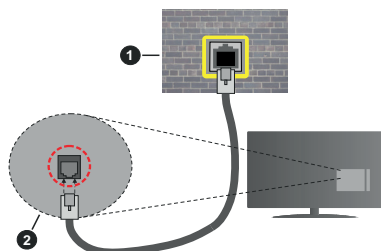
- Morate imati modem/ruter povezanog na ekvativnoj širokopojasnoj mreži.
- Povežite vaš televizor na modem/ruter preko ethernet kabla. Na zadnjoj strani TV-a ima LAN ulaz.



1. Širokopojasna ISP konekcija
2. LAN (Ethernet) kabl
3. LAN ulaz sa stražnje strane TV aparata

Kako biste konfigurirali žičane postavke, pogledajte odjeljak **Mreža u meniju podešavanja**.

- Možda biste mogli povezati vaš TV na LAN ovisno o konfiguraciju vaše mreže. U tom slučaju, koristite ethernet kabl da biste povezali vaš TV na zidnu utičnicu mreže.



1. Mrežna zidna utičnica
2. LAN ulaz sa stražnje strane TV-a

#### Konfiguracija postavke žičanog uređaja.

##### Tip mreže

Kao tip mreže može se izabrati **žičani uređaj, bežični uređaj ili onemogućeno**, u zavisnosti od aktivne konekcije TV seta. Izaberite kao **Žičani uređaj** ukoliko se povezujete putem Ethernet kabla.

#### Test brzine interneta

Označite **Test brzine interneta** i pritisnite tipku **OK**. TV će provjeriti propusnost internetske veze i po završetku provjere će prikazati rezultat.

#### Napredne postavke

Označite **Napredne postavke** i pritisnite **OK**. Na sljedećem zaslonu možete promijeniti IP i DNS postavke TV-a. Označite željenu postavku i pritisnite lijevo ili desno dugme kako biste promijenili postavke sa **Automatskog** na **Ručno**. Sada možete uneti **Ručne IP** i/ili **Ručne DNS** vrijednosti. Označite povezanu stavku u padajućem meniju i upišite nove vrijednosti koristeći tipke sa bojevima na daljinskom upravljaču. Kada završite označite **Sačuvaj** i pritisnite taster **OK** da biste sačuvali podešavanja.

### Bežična veza

#### Povezivanje na bežičnu mrežu

TV se ne može povezati na mreže sa skrivenim SSID-om. Da biste napravili SSID vašeg modema vidljivim, trebate promijeniti postavke SSID preko softvera modema.



1. Širokopojasna ISP konekcija

Bežični-N ruter (Wireless-N) (IEEE 802.11a/b/g/n) sa istovrijemenim 2,4 i 5 GHz pojasima, da bi se povećala širina pojasa. Optimizirano za glatko i bržije HD video strimovanje, transfer datoteka i bežičnog igranja.

- Frekvencija i kanal su različite ovisno o oblasti.
- Brzina prenosa ovisno o rastojanja i broja prepreka među prenosnih uređaja, konfiguracija ovih uređaja, stanje radio talasa, saobraćaj linije kao i od proizvođača kojih koristite. Prijenos se takođe može prekinuti ili isključiti ovisno o stanju radio talasa, DECT telefona, ili ostalih **WLAN 11b** uređaja. Standardne vrijednosti brzine prenosa su teoretski maksimumi za bežične standarde. To nisu stvarne brzine prenosa podataka.
- Mjesto gde prenos je najefektivniji ovisi od okoline korišćenja.

- Bežična osobina TV-a podržava 802.11 a,b,g i n tip modema. Veoma je preporučljivo da koristite IEEE 802.11n protokol komunikacije da biste izbjegli moguće probleme tokom gledanja videja.
- Morate promeniti SSID vašeg modema kada u blizini ima drugih modela sa istim SSID-om. U suprotnom, moglo bi doći do problema povezivanja. Ukoliko imate problema sa bežičnim povezivanjem, koristite vezu preko kabela.

## Konfiguracija postavki bežičnog uređaja

Otvorite meni **Mreža** i za **Tip mreže** izaberite **Bežični uređaj** da biste započeli proces povezivanja.

Označite opciju **Pretraži bežične mreže** i pritisnite taster **OK** da biste započeli pretragu dostupnih bežičnih mreža. Biće navedene sve pronađene mreže. Označite željenu mrežu sa liste i pritisnite **OK** za povezivanje.

**Napomena:** Ako modem podržava N režim, postavite postavke N režima.

Ako je izabrana mreža zaštićena lozinkom, unesite tačnu lozinku pomoću virtualne tastature. Možete koristiti ovu tastaturu preko tipke za navigaciju i **OK** na daljinskom upravljaču.

Sačekajte dok se IP adresa ne pojavi na ekranu.

To znači da je veza uspostavljena. Da isključite bežičnu mrežu, istaknite **Tip Mreže** i pritisnite tipku za Lijevo ili Desno da biste postavili na **Onemogućeno**.

Ako ruter ima WPS možete se direktno povezati na modem/ruter bez unosa lozinke ili dodavanja mreže. Označite opciju **Pritisnite WPA na vašem wifi ruteru** i pritisnite **OK**. Idite do modema/rutera i pritisnite taster WPS za povezivanje. Videćete potvrdu povezivanja na televizoru kada se uređaj jednom upare. Izaberite **OK** za nastavak. Nije potrebna dodatna konfiguracija.

Označite **Test brzine interneta** i pritisnite **OK** kako biste proverili brzinu internetske veze. Označite **Napredne Postavke** i pritisnite tipku **OK** kako biste otvorili meni naprednih postavki. Koristite usmeravajuće tipke i tipke sa brojevima za odabir. Kada završite označite **Sačuvaj** i pritisnite taster **OK** da biste sačuvali podešavanja.

## Ostala informacija

Status veze će se prikazati kao **Povezan** ili **Nepovezan** i trenutna IP adresa ukoliko je veza uspostavljena.

## Povezivanje na vaš mobilni uređaj putem WLAN-a

- Ako vaš mobilni ima **WLAN** funkciju, možete ga povezati na TV preko rutera kako biste pristupili sadržajima na uređaju. Za to vaš telefon mora imati prikladni softver za dijeljenje. Povežite svoj televizor na svoj ruter prateći korake iz prethodnih odeljaka.

Nakon toga, povežite svoj mobilni uređaj sa ruterom, a zatim aktivirajte softver za deljenje sadržaja na vašem telefonu. Tada, izaberite datoteke koje želite spodeljiti na TV.

Ukoliko je veza pravilno uspostavljena, moći ćete da pristupite podeljenim datotekama sa vašeg mobilnog uređaja putem funkcije **AVS**(deljenje audio video datoteka) vašeg televizora.

Označite opciju **AVS** u meniju **Izvora** i pritisnite **OK**, i prikazaće se raspoloživi uređaji medija servera na mreži. Izaberite svoj mobilni uređaj i pritisnite **OK** za nastavak.

- Ako je dostupan, možete preuzeti aplikacija za virtualni daljinski upravljač preko servera dostavljača svog mobilnog uređaja.

**Napomena:** Ova odlika može ne biti podržana sa strane nekih mobitela.

## Wake ON

Wake-on-LAN (WoL) i Wake-on bežični LAN (WoWLAN) su standardi koji omogućuju da se uređaj uključi ili probudi internet porukom. Poruka se šalje uređaju pomoću programa sa daljinskog upravljača koji je povijezan na istu lokalnu mrežu kao što je pametni telefon.

Vaš WoL i WoWLAN televizora su kompatibilni. Ova funkcija može biti onemogućena tokom procesa prve instalacije. Da biste omogućili ovu opciju uključite opciju **Buđenje** u meniju **Mreža**. Neophodno je da oba uređaja, i uređaj sa kog će biti poslata poruka preko interneta tečevizoru i televizor budu povezani na istu mrežu. Funkcija buđenja je podržana samo za Android OS uređaje i može se koristiti samo preko YouTube i Netflix aplikacija.

Da bi se koristila ova opcija, televizor i daljinski upravljač trebaju se povezati barem jedanput dok je televizor uključen. Ako je televizor isključen, vezu treba ponovno uspostaviti kada se sljedeći put uključiti. U suprotnom, ova opcija neće biti dostupna. Ovo ne vrijedi ako je televizor uključen u režimu mirovanja.

Performanse nekih uređaja na tržištu mogu varirati zbog softverske arhitekture. Kako biste koristili funkciju buđenja sa boljim performansama, osigurajte da vaš uređaj ima najnoviju verziju firmvera.

Ako želite da vaš televizor troši manje energije u režimu pripravnosti, možete onemogućiti ovu funkciju podešavanjem opcije **Buđenje** na **Isključeno**.

## Bežični displej

Bežični displej je standard za strimovanje audio i video sadržaja. Ova odlika daje vam mogućnost da koristite vaš TV kao uređaj za bežični prikaz.

## Korištenje sa mobilnim uređajima

Postoje različiti standardi koji omogućavaju spodeljivanje ekrana među vašeg TV-a i mobilnog uređaja, uključujući grafičkog, video i audio sadržaja.

Umetnite najprije bežični USB dongl u TV, ukoliko vaš TV nema ugrađenu WLAN funkciju.

Zatim pritisnite tipku **Izvor** na daljinskom upravljaču i prebacite se na izvor **Bežični uređaj**.

Pojavljuje se ekran koji pokazuje da je TV sprijevan za vezu.

Otvorite aplikaciju za spodeljivanje na vašem mobilnom uređaju. Te aplikacije imaju različita imena za svaki brend, za više informacija pročitajte uputstvo za upotrebu vašeg mobilnog uređaja.

Skenirajte za uređaje. Nakon izbora vašeg TV i povezivanja, na TV će se prikazati ekran vašeg uređaja.

**Napomena:** Ova odlika se može jedino koristiti ukoliko mobilni uređaj to podržuje. Ako imate probleme sa vezom, provjerite da li verzija operativnog sistema koju koristite podržava ovu funkciju. Problemi nekompatibilnosti se mogu javiti s verzijama operativnog sistema koje su objavljene nakon proizvodnje ovog televizora. Skeniranje i povezivanje su različiti ovisno od korišćenog programa.

### Povezivanje Bluetooth uređaja (opciono)

Vaš TV podržava i tehnologiju bežičnog Bluetooth povezivanja. Uparivanje je neophodno prije korišćenja Bluetooth uređaja sa televizorom. Treba da uradite sljedeće da biste sparili vaš uređaj sa TV-om:

- Postavite uređaj u režim sparivanja
- Pokrenite otkrivanje uređaja na TV-u

**Napomena:** Pogledajte korisnički priručnik Bluetooth uređaja da biste saznali kako da postavite uređaj u režim sparivanja.

Možete povezati audio uređaje ili daljinske upravljače na svoj televizor pomoću Bluetooth bežične tehnologije. Odspojite ili isključite bilo koji drugi povezan audio uređaj, kako bi funkcije bežične veze pravilno radile. Za audio uređaje treba da koristite opciju **Bluetooth** u meniju **Podešavanja>Zvuk**, za daljinske upravljače opciju **Pametnan daljinski** u meniju **Podešavanja>Sistem>Više**. Izaberite opciju menija i pritisnite dugme **OK** da otvorite odgovarajući meni. Korišćenjem ovog menija možete otkriti i povezati uređaje koji koriste istu bežičnu Bluetooth tehnologiju i početi da ih koristite. Slijedite uputstva na ekranu. Pokrenite otkrivanje uređaja. Prikazaće se lista dostupnih Bluetooth uređaja. Sa liste izaberite uređaj koji želite povezati i pritisnite dugme **OK** da ga povežete. Ako se prikaže poruka „**Device connected**“ (Uređaj je povezan), veza je uspješno uspostavljena. Ako povezivanje ne uspije, pokušajte ponovo.

### Prijenos slika i strimovanje zvuka

Takođe možete koristiti Bluetooth vezu za prenos slika ili strimovanje zvuka sa mobilnog uređaja na televizor.

Uparite mobilni uređaj i televizor kao što je opisano ranije. Pokrenite pretragu uređaja u ručnom uređaju. Izaberite vaš televizor iz liste uređaja. Potvrdite zahtjev za povezivanje na ekranu televizora i uradite isto na ekranu ručnog uređaja. Ukoliko se uparivanje

ne obavi, prijenos slike ili strimovanje zvuka na televizor neće biti mogući.

Ako je datoteka sa slikama prikladna, slike koje šalje mobilni uređaj će se prikazati na televizoru bez zahtjeva za potvrdom. Također možete sačuvati datoteku sa slikama na povezanu USB memoriju ili postaviti kao logotip za pokretanje sistema ukoliko je ova odlika podržana i datoteka je prikladna. Pritisnite tipku **Izlaz** da biste okončali prikazivanje slike.

Nakon što se da potvrda, zvuk će se preusmjeriti preko zvučnika televizora. Da biste pokrenuli strimovanje zvuka, opozovite uparivanje uređaja sa televizorom ako je prethodno bio uparen sa njim. Nakon što se uparivanje završi, poruka potvrde će se prikazati i upitati da li želite da pokrenete strimovanje zvuka sa vašeg mobilnog uređaja. Odaberite **Da** i pritisnite tipku **OK** na daljinskom upravljaču vašeg televizora. Ako je povezivanje uspješno, sav zvuk će se usmjeriti preko zvučnika televizora. Simbol će se pojaviti na gornjoj strani ekrana televizora sve dok je veza za strimovanje zvuka aktivna. Za okončanje strimovanja zvuka, treba da isključite Bluetooth vezu vašeg mobilnog uređaja.

Zatvorite sve pokrenute aplikacije i sve menije na televizoru za prijenos bez problema. Pogodne su samo datoteke sa slikama manje od 5 MB i u sljedećim formatima: *.jpg*, *.jpeg*, *.png*, *.bmp*. Ako datoteka koju je poslao mobilni uređaj ne odgovara ovim zahtjevima, ona se neće prikazati na televizoru.

**Napomena:** Bežični uređaji rade u istom opsegu radio-frekvencija i mogu ometati jedan drugog. Da biste poboljšali performanse svog bežičnog uređaja, postavite ga na udaljenosti od najmanje 1 metra od bilo kojeg drugog bežičnog uređaja.

### Rešavanje problema povezivanja

#### Bežična mreža nije dostupna

- Osigurite se da fajrvol vaše mreže dopušta bežičnu mrežu TV-a.
- Ponovo pokušajte da pronađete bežične mreže pomoću menija **Mreža**.

Ako bežična mreža ne funkcioniše kako treba, probajte koristiti mrežu preko kabela. Konsultujte dio **Žičana mreža** preko kabela za više informacija o procesu.

Ako TV ne radi preko žičane veze, provjerite modem. Ako je ruter u redu, proverite internet veze vašeg modema.

#### Veza je bavana

Videti knjižicu u instrukcije vašeg bežičnog modema oko više informacija za unutrašnju servisnu obast, brzine veze, kvalitet signala i ostale postavke. Trebate imati vezu velike brzine za vaš modem.

#### Prekid tokom reprodukcije ili spore reakcije

U tom slučaju možete probati sledeće:

Držati udaljenost od najmanje tri metara od mikrobranovih peći, mobilnih uređaja, Bluetooth

uređaja ili drugih uređaja kompatibilnih sa WLAN om. Pokušajte promijeniti aktivni kanal WLAN rutera.

### **Internet konekcija nije dostupna / audio-video dijeljenje ne funkcionira**

Ukoliko je MAC adresa (unikatni identifikacijski broj) vašeg PC-a ili modema trajno registrirana, moguće je da se vaš TV ne može povezati na internet. U tom slučaju, MAC adresa je potvrđena svaki put kada se povežete na internet. To je mjera predostrožnosti protiv neautorizovanog pristupa. Jer vaš TV ima svoju MAC adresu, vaš dostavljač internet usluga ne može potvrditi MAC adresu vašeg TV-a. Zbog toga, vaš TV se ne može povezati na internetu. Javite se vašem internet provajderu I zatražite informacije oko povezivanja drugaćijeg uređaja, kao na primjer vaš TV, na internetu.

Takođe, moguće je da nema konekcije zbog problema sa firewall-om. Ukoliko mislite da je to uzrok vaših problema, obratite se vašem internet provajderu. Firewall može biti razlog konekcije i otkrivanja problema pri korištenju TV-a u režimu Audio-video dijeljenje ili dok se vrši pretraživanje putem Audio-video dijeljenje osobine.

### **Nevažeci domen**

Prije nego podijelite bilo koje datoteke u programu medijskog servera na svom PC-u, pobrinite se da ste se prijavili na svoj PC sa ispravnim korisničkim imenom i lozinkom te se također pobrinite da je vaša domena aktivna. Ukoliko je domena neispravna, može doći do problema prilikom pretraživanja datoteka u režimu Audio-video dijeljenje.

### **Korištenje mrežne usluge audio-video dijeljenja**

Funkcija Audio video dijeljenja koristi standard koji olakšava proces gledanja digitalne elektronike i čini ih praktičnijim za upotrebu na kućnoj mreži.

Ovaj standard vam omogućava da gledate i reprodukujete fotografije, muziku i video pohranjene na medijskom serveru povezanom na vašu kućnu mrežu.

#### **1. Instalacija softvera servera**

Odlika Audio-video dijeljenje ne može da se koristi ako serverski program nije instaliran na računar ili potrebni softver servera multimedija nije instaliran na prateći uređaj. Pripremite računar odgovarajućim serverskim programom.

#### **2. Povezivanje na žičanu ili bežičnu mrežu**

Pogledajte poglavlja **Žičano/Bežično povezivanje** za detaljne informacije o konfiguraciji.

#### **3. Omogućavanje audio video dijeljenja**

Uđite u meni **Podešavanje>Sistem>Više** i omogućite opciju **AVS**.

#### **4. Reprodukcijska dijeljenih datoteka preko Pretraživača medija**

Označite opciju **AVS** u meniju **Izvor** pomoću tastera za usmjerenje i pritisnite **OK**. Dostupni medija

server uređaji na mreži će biti navedeni. Izaberite jedan i pritisnite **OK** za nastavak. Zatim će se prikazati preglednik medija.

Pogledajte odeljak meni **Pretraživanje medija** za više informacije o reprodukciji datoteka.

Ako se pojavi problem sa mrežom, isključite vaš televizor iz zidne utičnice, pa ga ponovo uključite. Režim Trik i skok nisu podržani tokom Audio-video dijeljenja.

Kako bi se dobio veći kvalitet reprodukcije, sa žičanom konekcijom treba koristiti PC/HDD/reproduktor medija ili bilo koji drugi kompatibilan uređaj.

Koristite LAN vezu za bržije spodjeljivanje datoteka među druge uređaje kao na pr kompjutere.

**Napomena:** Postoje određeni PC-jevi na kojim se ne može koristiti Audio-video dijeljenje zbog administratorskih i sigurnosnih postavki (poput poslonih Pc-jeva).

### **Aplikacije**

Možete da pristupite aplikacijama koje su instalirane na vašem televizoru iz menija **Aplikacije**. Označite aplikaciju i pritisnite **OK** za pokretanje.

Kako biste upravljali aplikacijama instaliranim na vašem televizoru, dodajte nove aplikacije iz prodavnice ili , da biste vidjeli sve dostupne aplikacije u režimu cijelog ekrana, označite opciju **Dodaj još** i pritisnite **OK**. Pomoću ove opcije menija možete da dodate i instalirate aplikacije na **Početni** meni, da ih pokrenete ili uklonite. Uklonjene aplikacije više neće biti dostupne u meniju **Aplikacije**. Takođe možete dodati nove aplikacije iz prodavnice. Da biste pristupili prodavnici, označite logotip korpe za kupovinu koji se nalazi u gornjem lijevom uglu ekrana i pritisnite **OK**. Biće prikazane dostupne aplikacije iz prodavnice. Koristite navigacijske tipke da biste označili aplikaciju i pritisnite **OK**. Označite opciju **Dodaj aplikacijama** i ponovo pritisnite **OK** da biste dodali odabranu aplikaciju u meni **Aplikacije**.

Za brz pristup meniju **Dodaj još** možete pritisnuti taster **Internet** na daljinskom upravljaču, ako je taster dostupan.

### **Napomene:**

*Moguće probleme vezane za aplikaciju može izazvati dobavljač sadržaja.*

*Internet usluge trećih strana mogu se promijeniti, obustaviti ili ograničiti u bilo koje vrijeme.*


### **Internet prelistač**

Da biste koristili internet pretraživač, prvo uđite u meni **Aplikacije**. Zatim pokrenite aplikaciju internet pretraživača sa narandžastim logotipom sa simbolom Zemlje.

Na početnom ekranu pretraživača, sličice unapred definiranih (ako postoje) veza do dostupnih web lokacija će se prikazati kao opcije **Brzog biranja**

## zajedno sa opcijama **Uredi brzo biranje** i **Dodaj na brzo biranje**.

Da biste upravljavali web pretraživačem, možete koristiti navigacijske tipke na daljinskom upravljaču ili povezanom mišu. Da biste videli traku pretraživača sa opcijama, kursor pomerite na vrh stranice ili pritisnite tipku **Back/Return**. Opcije **Istorija**, **Kartice** i **Obeleživači** i traka pretraživača koja sadrži tastere prethodno/sljedeće, taster za osvježavanje, traku za adresu/pretragu, **Brzo biranje** i **Vewd** tastere su dostupne.

Da biste dodali željeni web sajt na listu **Brzo biranje** radi bržeg pristupa, pomaknite kursor na vrh stranice ili pritisnite tipku **Nazad/Povratak**. Pojaviće se traka preglednika. Označite tipku **Brzo biranje** -  i pritisnite tipku **OK**. Potom odaberite opciju **Dodaj u brzo biranje** i pritisnite tipku **OK**. Popunite prazna polja za **Ime** i **Adresu**, označite **OK** i pritisnite tipku **OK** da biste dodali. Dok ste na sajtu koji želite dodati na listu **Brzo biranje**, označite tipku **Opera-** i pritisnite tipku **OK**. Potom označite opciju **Dodaj u brzo biranje** i ponovno pritisnite tipku **OK**. **Ime** i **Adresa** će se automatski popuniti u skladu sa sajtom koji ste posjetili. Označite **OK** i pritisnite tipku **OK**.

Također možete koristiti opcije menija **Vewd** da upravljate pregledačem. Označite tipku **Vewd** i pritisnite tipku **OK** da biste vidjeli dostupne specifične i opće opcije za stranicu.

Postoje različiti načini da pretražujete ili posjetite web stranice koristeći web pretraživač.

Unesite adresu web stranice (URL) u polje za pretragu/adresu i označite tipku **Pošalji** na virtualnoj tipkovnici i pritisnite tipku **OK** da posjetite stranicu.

Unesite ključne riječi u polje za pretragu/adresu i označite tipku **Pošalji** na virtualnoj tipkovnici i pritisnite tipku **OK** da započnete pretragu povezanih web stranica.

Označite ikonicu za Brzo biranje i pritisnite tipku **OK** da posjetite povezane web stranice.

Vaš TV je kompatibilan sa USB mišem. Uključite miš ili bežični adapter za miš u USB ulaz televizora radi lakše i brže navigacije.

Neke internet stranice imaju fleš sadržaj. One nisu podržane sa strane prelištača.

Njih pretraživač ne podržava.

Ne podržavaju se svi sajtovi na internetu. Kod nekih sajtova se mogu javiti problemi sa sadržajem. Pod nekim uvjetima, video sadržaji se možda neće moći reproduirati.

## HBBTV Sistem

HbbTV (hibridna širokopojasna TV) je novi industrijski standard koji besprekorno kombinuje televizijske usluge dostavljene preko signala sa uslugama preko širokopojasne veze i takođe omogućava pristup uslugama koje su vezane samo za Internet potrošače koji koriste povezane televizore i dekodere. Usluge preko HbbTV-a uključuju tradicionalne TV kanale, dopunjske servise, video na zahtev, elektronski programski vodič, interaktivne reklame, personalizaciju, glasanje, igre, socijalne mreže i ostale multimedijske aplikacije.

HbbTV aplikacije su dostupne na kanalima gde su označene sa strane emitera (trenutno različite kanale na Astra). Emiter označava jednu aplikaciju kao autostart i nju automatski pokreće platforma. Autostart aplikacije se uglavnom pokreću pomoću male ikone crvene tipke da bi obavjestile korisnika da na kanalu postoji HbbTV aplikacija. Pritisnite crvenu tipku da biste otvorili stranicu aplikacije. Nakon prikazivanja stranice, možete se vratiti natrag do stanja početne ikone crvene tipke ponovnim pritiskom na crvenu tipku. Možete prebacivati između režima ikone crvene tipke i punog režima korisničkog interfejsa aplikacije pritiskom na crvenu tipku. Imajte na umu da sposobnost prebacivanja putem crvenog tastera obezbeđuje aplikacija i neke aplikacije mogu da se ponašaju različito.

Ako se prebacite na drugi kanal tokom aktivnog stanja HbbTV aplikacije (ili u režimu ikone crvene tipke ili u režimu punog korisničkog interfejsa), može se desiti sljedeće.

- Aplikacija može nastaviti sa radom.
- Aplikacija može da se zaustavi.
- Aplikacija može da se zaustavi i pokreće se nova autostart aplikacija crvene tipke.

HbbTV omogućuje preuzimanje aplikacije i preko širokopojasne veze i preko signala. Emiter može omogućiti oba načina ili samo jedan. Ako platforma nema funkcionalnu širokopojasnu vezu, ona i dalje može pokretati aplikacije koje se prenose preko signala.

Autostart aplikacije crvene tipke obično daju veze do drugih aplikacija. Primjer je prikazan u nastavku. Korisnik zatim može da se prebaci na druge aplikacije preko datih veza. Aplikacije normalno daju opciju za kraj, obično se za to koristi taster **Exit**.



Slika a: Aplikacija početnog menija



Figura b: Aplikacija Elektronski programski vodič, video preko interneta je prikazano levo dole, može se prekinuti preko 0.

HbbTV aplikacije koriste tastere na daljinskim upravljaču da bi stupile u kontakt sa korisnikom. Kada se pokrene HbbTV aplikacija, kontrola nekih tastera prelazi na tu aplikaciju. Na primjer, numerički odabir kanala možda neće raditi u aplikaciji teletext gde brojevi označavaju stranice teleteksta.

HbbTV zahtijeva mogućnost AV strujanja za platformu.. Postoje brojne aplikacije koje dostavljaju video na zahtjev (VOD, video on demand) i dopunske TV usluge. Korisnik može koristiti tastere na daljinskom upravljaču reprodukcija, pauza, stop, naprijed i natrag, da bi stupio u kontakt sa AV sadržajem.

**Napomena:** Možete omogućiti ili onemogućiti ovu funkciju iz menija **Više** u meniju **Podešavanja>Sistem**. U zavisnosti od modela vašeg televizora i odabrane države, tokom prve instalacije ova opcija može biti dostupna u meniju **Podešavanja>Sistem>Podešavanja privatnosti** umjesto u meniju **Podešavanja>Sistem>Više**.

## Smart Center

Smart Center je mobilna aplikacija koja radi na iOS i Android platformama. Preko vašeg tableta ili telefona, možete lako strujanjem prenositi omiljene emisije i programe uživo sa vašeg smart televizora. Također, možete pokretati aplikacije portala, koristiti tablet kao daljinski upravljač za televizor i dijeliti medijske datoteke.

**Napomena:** Mogućnost korišćenja svih funkcija ove aplikacije ovisi o odlikama vašeg televizora.

## Početak

Da bi koristili odlike Smart Center aplikacije, povezivanje treba da se obavi na odgovarajući način.. Da biste se povezali na svoju mrežu bežičnim putem, priključite **WLAN** hardverski ključ na jedan od USB priključaka ako vaš televizor nema internu WLAN funkciju. Da biste mogli da koristite funkcije zasnovane na internetu, vaš modem/router mora biti povezan sa internetom.

**VAŽNO:** *Proverite da li su televizor i mobilni uređaj povezani na istu mrežu.*

Za dijeljenje medija, treba omogućiti opciju **Audio-video dijeljenje** (ako je dostupna). Pritisnite **Meni** na daljinskom upravljaču, odaberite **Podešavanja>Sistem>Više** i pritisnite **OK**. Odaberite **AVS** i promijenite u **Omogućeno**. Sada je vaš TV spreman za povezivanje sa mobilnim uređajem. Instalirajte aplikaciju **Smart Center** na vaš mobilni uređaj.

Pokrenite aplikaciju Smart center. Ako su sve veze pravilno konfigurirane, na vašem mobilnom uređaju ćete videti ime vašeg televizora. Ako se ime vašeg TV-a ne pokazuje na listi, sačekajte, a zatim dodirnite vidžet **Osvježi**. Izaberite vaš televizor iz liste.

## Ekran mobilnog uređaja

Na glavnom ekranu možete naći kartice za pristup različitim odlikama.

Aplikacija preuzima trenutnu listu kanala sa televizora tokom prvog pokretanja.

**MOJI KANALI:** Prikazuju se programi prva četiri kanala sa liste kanala televizora. Možete promijeniti navedene kanale. Pritisnite sličicu kanala i držite je. Prikazat će se lista kanala i možete izabrati kanal koji želite zamijeniti.

**TV:** Možete gledati sadržaj preko kartice TV. U ovom režimu se možete kretati kroz listu kanala koja je preuzeta sa vašeg televizora, i kliknati na sličice za pregled detalja stranica.

**SNIMCI:** Preko ove kartice možete vidjeti aktivne snimke(ako su dostupni) i podsjetnike. Za brisanje neke stavke, jednostavno pritisnite ikonu za brisanje koja se nalazi u svakom redu.

**EPG(Elektronski programski vodič):** Na ovoj kartici možete vidjeti raspored emisija izabrane liste kanala. Takođe se možete kretati kroz kanale pritiskom na željeni kanal u EPG mreži. Imajte na umu da ažuriranje/ osvježivanje EPG informacija može potrajati ovisno od vaše mreže i kvaliteta internet usluge.

**Napomena:** Internet veza je potrebna za EPG informacije na bazi mreže.

**PODEŠAVANJA:** Konfigurirajte aplikaciju po želji. Možete promijeniti:

**Automatsko zaključavanje (jedino u IOS-u):** Ekran uređaja se automatski isključuje nakon nekog



vremena. Fabrička postavka je isključena, što znači da će ekran biti uvijek upaljen.

**Automatsko omogućavanje odlike FollowMeTV:** Odlika FollowMeTV (ako je dostupna) će se automatski pokrenuti ako je ova postavka omogućena. Fabrička postavka je onemogućena.

**Automatsko povezivanje na televizor:** Ako je omogućeno, vaš mobilni uređaj će se automatski povezati na televizor koji je povezan posljednji i preskočiti ekran za pretragu televizora.

**Promjena televizora (jedino u IOS-u):** Prikazuje trenutno povezani televizor. Možete pritisnuti ovu postavku da biste otišli do ekrana „Pretraga televizora“ i da biste promijenili u drugi televizor.

**Uređivanje prilagođene liste kanala:** Možete urediti prilagođenu listu kanala preko ove postavke.

**Izbor izvora liste kanala:** Možete izabrati izvor liste kanala koja će se koristiti u aplikaciji. Opcije su "TV lista" i "Prilagođena lista". Takođe, možete aktivirati "Upamtiti moji izbor" da biste postavili izabranu listu kanala kao trajni izbor. U tom slučaju, ako je izabrani izvor dostupan, bit će korišten u aplikaciji.

**Broj verzije:** Prikazuje trenutnu verziju aplikacije.

## Stranica sa detaljima

Da biste otvorili stranicu sa detaljima, dodirnite program. Na stranici sa detaljima možete vidjeti detaljnije informacije o izabranim programima. Na ovoj stranici se nalaze kartice „Detalji“, „Ekipa“ i „Video zapisi“.

**DETALJI:** Ova kartica daje sažetak i informacije o izabranom programu. Takođe sadrži veze do Facebook i Twitter stranica odabranog programa.

**EKIPA:** Prikazuje sve ljude koji su doprineli trenutnom programu.

**VIDEO ZAPISI:** Omogućava video zapise na Youtube koji su povezani sa izabranim programom.

**Napomena:** Za neke funkcije je potrebna veza sa Internetom.

## Osobina FollowMe TV (ako je dostupno)

Kliknite element **FOLLOW ME TV** koji se nalazi dolje lijevo na ekranu da biste promenili plan odlike FollowMe TV.

Dodirnite ikonu za reprodukciju da biste pokrenuli strujanje sadržaja sa vašeg televizora na mobilni uređaj. Dostupno je ako je uređaj u dometu rutera.

## Režim preslikavanja

Ovaj režim odlike FollowMe TV je omogućen kao podrazumevani i omogućava strujanje sadržaja sa bilo kojeg od izabranih TV izvora i pregledača multimedija.

### Napomene:

Imajte na umu da su podržani jedino digitalni (DVB-T/C/S) SD i HD kanali..

Višejezična audio podrška i funkcije uključivanja/isključivanja titlova nisu funkcionalne.

Performanse strujanja se mogu promijeniti ovisno o kvalitetu vaše veze.

## Stranica deljenja medija

Za pristup vidžetu **Deljenje medija**, dodirnite **Strelicu nagore** u donjem lijevom dijelu ekrana.

Ako se dodirne vidžet **Deljenje medija**, prikazuje se ekran gde možete izabrati tip datoteke medija koji želite da podelite na vaš televizor.

**Napomena:** Nisu podržani svi formati slike. Ova funkcija neće raditi ako funkcija **Deljenje audio-video sadržaja** nije podržana.

## Funkcija Pametni daljinski upravljač

Možete koristiti vaš mobilni uređaj kao daljinski upravljač vašeg televizora nakon što ga povežete na televizor. Za korištenje svih odlika pametnog daljinskog upravljača, dodirnite **Strelicu nagore** u donjem lijevom dijelu ekrana.

## Prepoznavanje glasa

Možete dodirnuti vidžet **Mikrofona** i upravljati vašom aplikacijom, zadajući glasovne komande kao što su „Portal!“, „Volume Up/Down!“ (Povećanje/smanjenje jačine zvuka), „Programme Up/Down!“ (Prethodni/sledeći program).

**Napomena:** Ova funkcija je moguća jedino na uređajima sa Android platformom.

## Stranica tastature

Stranica tastature se može otvoriti na dva načina: pritiskom na vidžet **Tastatura** na ekranu aplikacije ili automatski, primanjem komande sa televizora.

## Zahtjevi

1. Smart TV
2. Mrežna veza
3. Mobilnu uređaj na Android ili iOS platformi (Android OS 4.0 ili novija, iOS 6 ili novija).
4. Aplikacija Smart Center (može se naći u prodavnicama aplikacija na mreži zasnovane na platformama Android i iOS).
5. Ruterski modem
6. USB memorijski uređaj u FAT32 formatu (potreban za USB snimanje, ako je dostupno)

### Napomene:

Za Android uređaje, podržane su sledeće veličine ekrana: normalna (mdp), velika (hdp) i veoma velika (xhdp). Uređaji sa ekranom od 3" ili manjim nisu podržani.

Za iOS uređaje, podržane su sve veličine ekrana.

Korisnički interfejs aplikacije Smart Center se može promijeniti ovisno o verziji instaliranoj na vašem uređaju.

## Funkcija Alexa Ready

Alexa je glasovna usluga Amazona zasnovana na oblaku dostupna na mnogim pomoćnim uređajima sa glasovnom kontrolom. Vaš televizor je kompatibilan i spreman za korištenje sa Alexa uređajima. Pomoću ove funkcije možete da koristite svoj glas da biste upravljali funkcijama na svom televizoru, kao što su uključivanje ili isključivanje, promjena kanala ili ulaznog izvora, upravljanje jačinom zvuka, i još mnogo toga.

### Zahtjevi

Treba ispuniti sljedeće zahtjeve:

- Alexa Ready pametan TV
- Amazon Alexa uređaj
- Mobilni uređaj, kao što je telefon ili tablet, sa instaliranim aplikacijama Smart Center i Amazon Alexa.
- Kućna mreža sa **WLAN** mogućnostima
- Nalog na Amazonu

### Kako da upravljate svojim televizorom pomoću Amazon Alexa uređaja

- Povežite svoj televizor i mobilni uređaj na istu mrežu sa pristupom internetu kao i vaš Alexa uređaj.
- Uparite aplikaciju Smart Center sa svojim televizorom. Zatim dodirnite Amazon logotip na glavnom ekranu aplikacije Smart Center. Bićete preusmjereni na stranicu za registraciju. Pratite uputstva na ekranu da biste završili registraciju svog televizora i proces povezivanja.
- Od vas će se zatražiti da odredite naziv svog televizora, takozvani „Prijateljski naziv“ (**FN**) „Prijateljski naziv“ je naziv koji vas podsjeća na vaš televizor kao što je „TV u dnevnoj sobi“, „TV u kuhinji“, „TV u trepezariji“, itd. Izaberite naziv koji se lako izgovara. Izgovorićete taj naziv da biste rekli aplikaciji Alexa kojim će televizorom upravljati.
- Uparite aplikaciju Alexa na vašem mobilnom uređaju sa Alexa uređajem, pretražite mogućnost svog televizora prema nazivu robne marke i omogućite je u aplikaciji Alexa. Za više informacija, pogledajte korisnički priručnik Alexa uređaja.
- Upitajte aplikaciju Alexa da otkrije vaše uređaje. Izgovorite „Otkrij moje uređaje“ ili odaberite **Otkrij uređaje** u povezanom odjeljku aplikacije Alexa.

Kada se jednom završi proces otkrivanja, svojim televizorom ćete moći da upravljate glasom.

### Napomena:

*Provjerite da li su uređaji povezani na istu mrežu. Međutim, kada se završe procesi uparivanja i povezivanja, Alexa uređaj i vaš televizor više neće morati da budu na istoj mreži.*

*Nakon što obavite prvu instalaciju svog televizora, pokrenite aplikaciju Smart Center i ponovo je uparite sa svojim televizorom. Zatim dodirnite Amazon logotip na glavnom ekranu i provjerite da li ste prijavljeni na Amazon nalog, ako*

*niste, možda ćete morati ponovo da se prijavite ponovo odredite prijateljski naziv vašeg televizora da biste mogli da nastavite da upravljate svojim televizorom pomoću Alexa uređaja.*

### Primjer komandi

Evo nekih od komandi koje ćete moći da zadate svom televizoru sa omogućenom aplikacijom Alexa:

Komanda	Funkcija
Alexa, uključi „FN“	Uključuje televizor
Alexa, isključi „FN“	Isključuje televizor
Alexa, reprodukuj „FN“	Pokreće reprodukciju multimedijalnog sadržaja
Alexa, pauziraj „FN“	Pauzira reprodukciju multimedijalnog sadržaja
Alexa, nastavi sa reprodukcijom „FN“-a	Nastavlja reprodukciju multimedijalnog sadržaja
Alexa, zaustavi „FN“	Zaustavlja reprodukciju multimedijalnog sadržaja
Alexa, brzo premotaj unaprijed „FN“	Premotava multimedijalni sadržaj unaprijed u brzom režimu
Alexa, premotaj unazad „FN“	Premotava multimedijalni sadržaj unazad
Alexa, podesi jačinu zvuka „FN“-a na 50	Podešava jačinu zvuka na određeni nivo
Alexa, povećaj jačinu zvuka „FN“-a	Povećava jačinu zvuka za 10
Alexa, smanji jačinu zvuka „FN“-a	Smanjuje jačinu zvuka za 10
Alexa, utišaj „FN“	Isključuje zvuk
Alexa, pojačaj „FN“	Uključuje zvuk
Alexa, promjeni unos „FN“-a na „naziv_unos“	Televizor se prebacuje na izvor unosa sa specifičnim nazivom (npr. HDMI 1)
Alexa, promjeni kanal na „broj_kanala“ na „FN“-u	Televizor se prebacuje na kanal sa specifičnim brojem (npr. kanal 200)
Alexa, promjeni kanal na „naziv_kanala“ na „FN“-u	Televizor se prebacuje na kanal sa specifičnim nazivom
Alexa, prebaci „FN“ na sljedeći kanal	Televizor se prebacuje na sljedeći kanal, ako je dostupan
Alexa, prebaci „FN“ na prethodni kanal	Televizor se prebacuje na prethodni kanal, ako je dostupan
Alexa, sljedeći kanal na „FN“-u	Televizor se prebacuje na sljedeći kanal sa liste kanala

**FN** je skraćenica za „Prijateljski naziv“.



## DVD MODALITET (opciono)

### Informacija o bezbjednosti

#### Oprez

DVD plejere je laser klase 1. Ipak, ovaj proizvod koristi vidljivi laser koji može izazvati opasnu radijaciju. Osigurite se da pravilno rukujete plejerom.

**CLASS 1  
LASERSKI  
PROIZVOD**

#### RIZIK OD STRUJNOG UDARA

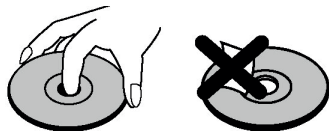
Munja sa simbolom strelice unutar jednakostraničnog trougla obavještava korisnika o prisutnosti neizolirane "opasne voltaže" unutar kućišta proizvoda koja može imati dovoljnu magnitudu da predstavlja rizik od strujnog udara.

Znak uzvika unutar jednakostraničnog trougaonika je namenjen upozoriti korisnika o postojanju važnih instrukcija oko rukovanja i održavanja koje se nalaze u pratećoj literaturi.

### Napomene o diskovima

#### Oko rukovanja diskova

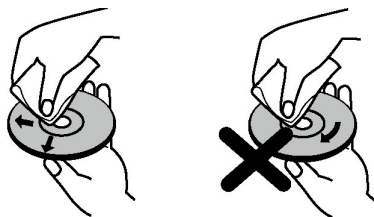
- Da biste držali disk čistim, držite ga jedino za rub. Ne dodirati površinu.
- Ne lepiti hartiju ili trake na disk.
- Ukoliko na disku ima neke supstance, kao na pr. lepilo, uklonite ga pre korišćenja diska.



- Ne ostavljati disk na direktnoj sunčevoj svjetlini ili izvorima toplote kao rupe za vruć zrak, ili ostavljati u kolima parkiranim na direktnoj sunčanoj svjetlini jer temperatura može se povećati veoma brzo i oštetiti disk.
- Nakon sviranja, vratite disk u njegovoj futrolu.

#### Oko čišćenja

- Pre pustanja, počistite disk krpom za čišćenje. Obrišite disk iz centra ka vani.



- Ne koristiti otapala kao benzin, razređivač, komercijalno dostupne čistače ili anti-statičke sprejeve namjenjene za vinil ploče.

### Kako gledati DVD

Kada postavljate disk u punjač, označena strana diska mora biti na prednju stranu:

Kada je TV uključen, najprije prebacite na DVD izvor preko tastera **SOURCE** na daljinskom. Pritisnite Play na daljinskom upravljaču ili direktno pritisnite tipku Play na bočnom panelu. Ako nema diska unutar, najprije postavite disk i pritisnite play.

**Napomena:** Ako prebacite na drugi izvor pritiskom na tipke **Source** ili **Programme +/-** na daljinskom upravljaču, reprodukcija DVD-a bit će automatski zaustavljena. Trebate pritisnuti **Play** i ručno produžiti reprodukciju kada prebacite na režim DVD.

### Tasteri kontrolnog panela DVD-a

#### ▶ / || (Sviraj / Pauza)

Pusta/zaustavlja disk. Kada je aktivno DVD meni (meni korjena), taj taster radi kao "izbor" (izabire označenu stavku u meniju) ukoliko to nije zabranjeno sa strane diska.

#### ■ / ▲ (Stop / Izbaciti)

Obustavlja reprodukciju diska / Izbaci ili napuni disk  
Napomena:

#### Napomena:

Ne možete iybaciti diska preko daljinskog upravljača.

Tokom reprodukcije datoteke, treba pritisnuti tipku **Stop** tri puta kako biste izbacili disk.

### Opšta reprodukcija

#### Osnovna reprodukcija

1. Pritisnite dugme Standby.
2. Umetnite disk u punjač.

Disk će biti autoamtski učitani i počinje reprodukcija ukoliko disk ne sadrži menije snimljene na njemu. Nakon nekoliko trenutaka na ekranu se može pokazati meni ili reprodukcija može početi odmah. Ovo zavisi od sadržaj diska i može varirati.


**Napomena:** Koraci 3 i 4 su jedino dostupni kada disk ima snimljeni meni na njemu.

3. Pritisnite **Dolje / Gore / Lijevo / Desno** ili numeričku(e) tipku(e) za izbor željenog naslova.


4. Pritisnite **OK** za potvrdu izabrane stavke.

Izabrana stavka može biti film, slika ili drugi pod-meni, ovisno o sadržaju diska.

#### Za vašu referencu

Ako je neka akcija koja odgovara nekom dugmetu zabranjena, pojavice se simbol .

#### Napomene oko reprodukcije

1. Neće se čuti zvuk tokom brzog premotavanja unaprijed ili premotavanja unazad.
2. Neće se čuti zvuk tokom usporene reprodukcije.
3. Gledanje suprotne usporene reprodukcije može ne biti dostupna ovisno o sadržaju DVD-a.
4. U nekim slučajevima, jezik prevoda neće biti odmah promjenjen nakon izbora.
5. Kada željeni jezik se ne postavlja, čak i nakon višestrukog pritiskanja tastera, to znači da je taj jezik nedostupan na disku.
6. Kada je DVD plejer restartiran ili kada je disk promjenjen, izbor prevoda se automatski vraća na početne postavke.
7. Ukoliko jezik koji nije dostupan na disku je izabran, jezik prevoda biće automatski postavljen na pritoritetni jezik diska.
8. Uobičajeno, nastaje cirkulacija kada se menja na drugi **titl**, što znači da možete otkazati prevod višestrukim pritiskanjem **Text** tastera dok se na ekranu ne pojavi „Titlovi isključeni“.
9. Kada se uključi struja ili kada se izvadi disk, jezik koji se čuje biće onaj koji je izabran tokom početnih postavki. Ako taj jezik nije zapisan na disku, čuje se jedino dostupni jezik.
10. Neke DVD diskove moguće je da nemaju menije za korijen i/ili naslove.
11. Koračanje unatrag nije dostupan.
12. Za vašu referencu:  
Ukoliko pokušate uneti broj koji je veći od ukupnog vremena trenutnog naslova, kutija za pretragu vremena nestaje i na gornjem levom uglu ekrana se pojavljuje poruka  „Nevažeći unos“.
13. Slajdšou je onemogućen kada je ZUM uključen.

## Rešavanje problema DVD-a

### Slabi kvalitet slike (DVD)

- Osigurite se da DVD disk nije ogreban. (Ogrebotine, otoci prstiju itd.)
- Počistite DVD disk i pokušajte ponovo.

*Vidite instrukcije u "Čišćenje diskova" o tome kako pravilno počisti disk.*

- Pobrinite se da je DVD disk u ladici s naljepnicom okrenutom naprijed.
- Vlažan DVD ili kondenzacija mogu utjecati na opremu. Sačekajte 1-2 sati u režimu Pripravnosti kako bi se osušila oprema.

### Disk se ne pokreće.

- Nema diska u plejeru. Postavite disk unutra.
- Disk je nepravilno postavljen.

**Napomena:** Pobrinite se da je DVD disk u ladici s naljepnicom okrenutom naprijed.

- Pogrešan tip diska. Plejer ne može svirati CD diskove. Kod regiona diska mora odgovarati kodu zemlje.

### POgrešan jezik OSD-a

- Izaberite jezik u meniju.
- Jezik zvuka ili prevoda na DVD disku ne može se promeniti.
- Na DVD disku nisu snimljeni višejezični zvuk i/ili prevodi.
- Pokušajte promeniti zvuk ili prevode preko menija naslova DVD diska. Neki DVD diskovi ne dopuštaju da korisnik menja ove postavke bez korištenja meni diska.
- Ove funkcije nisu dostupne na DVD disku.

### Nema slike

- Jeste li odabrali pravo dugme na daljinskom upravljaču? Pokušajte još jednom.

### Nema zvuka

- Proverite nivo zvuka.
- Proverite jeli možda zvuk isključeni po grešku.


### Distorzirani zvuk

- Proverite režim slušanja, da li je tačan.

### Ukoliko ništa ne radi

Ukoliko ste pokušali gornja rešenja i nijedno od njih ne radi, pokušajte isključiti i ponovo uključiti Vaš TV. Ukoliko su svi ti postupci neuspešni, obratite se Vašem prodavcu ili tehničaru za opravke TV-DVD-a. Nikada nemojte pokušavati da sami popravite oštećeni TV.

## Tipovi diskova ompatibilni sa ovim uredom

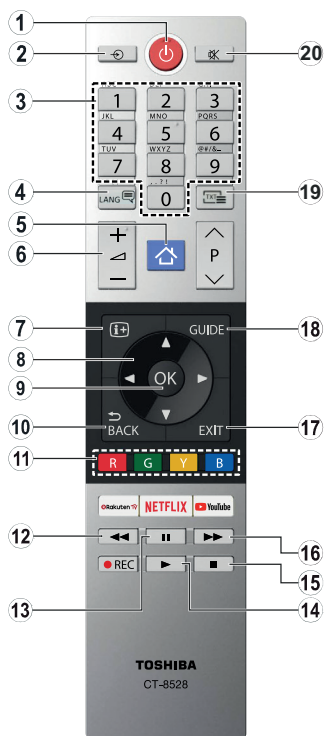
Tipovi diskova (logoa)	Tipove snimanja	Veličina diska	Maksimalno trajanje reprodukcije	Karakteristike
	Audio + Video	12 cm	Jednostrani, 240 min. Dvostrani, 480 min.	<ul style="list-style-type: none"> <li>DVD sadrži odlične sliku i zvuk zahvaljujući sistemima Dolby Digital i MPEG-2.</li> <li>Različite funkcije ekrana i zvuka mogu biti izabrane preko menija na ekranu.</li> </ul>
	Audio	12 cm	74 min.	<ul style="list-style-type: none"> <li>LP je snimljena kao analogni signal sa veću distorziju. CD je snimljen kao digitalni signal sa boljem kvalitetom zvuka, manje distorzije i manje pogoršanja kvaliteta zvuka tokom vremena.</li> </ul>
	Audio (xxxx.mp3)	12 cm	Zavisi od MP3 kvaliteta.	<ul style="list-style-type: none"> <li>MP3 je snimljen kao digitalni signal sa boljem kvalitetom zvuka, manje distorzije i manje pogoršanja kvaliteta zvuka tokom vremena.</li> </ul>
	Video (nepomična slika)	12 cm	Zavisi od JPEG kvaliteta.	<ul style="list-style-type: none"> <li>JPEG je snimljen kao digitalni signal sa boljim kvalitetom slike tokom vremena.</li> </ul>

Za pravilno rukovanje, moraju se koristiti jedino diskove od 12 cm.

## Tehnički podaci

Tipovi podržanih diskova	<b>DVD:</b> SS/SL 4.7" (DVD-5) SS/SL 4.7" (DVD-9) DS/SL 4.7" (DVD-10) DS/DL 4.7" (DVD-18)	CD-DA CD-R CD-RW MP-3/JPEG
Tipovi videa	MPEG-2 Video standard dekodiranja (MPEG-1 je podržani) Video prikaz na cjeli ekran 720x576 (PAL) i 720x480 (NTSC) piksele Stopa osveživanja od 50 i 60 Hz (PAL i NTSC) Stopa digitalnog bit-stream procesiranja i do 108Mbps/sek Linijska rezolucija od više od 500 linija	
Tip zvuka	MPEG multikanalno dekodiranje LPCM	
Audio izlaz	<b>Analogni izlazi:</b> 24 bit /48, 44.1kHz smanjenje stope sempla DAC	







## Izgled daljinskog upravljača (ako je DVD dostupan)




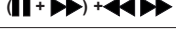



1. Pripravnost
2. Izbor izvora
3. Numerička dugmad
4. Izbor audio jezika
5. Meni TV
6. Glasnoća Viša / Niža
7. Vrijeme
8. Navigacijska dugmad
9. OK / Odabir
10. Meni Natrag/Prethodno
11. Tipke u boji:  
Crvena tipka - zumiranje  
Zelena tipka - ponavljanje  
Žuta tipka - glavni direktorijum  
Plava tipka - naslov
12. Premotaj
13. Pauza
14. Odsviraj
15. Obustavi
16. Brzi Unaprijed
17. Izlaz
18. DVD meni
19. Izbor jezika titla
20. Utišaj

## Općenito o korištenju DVD-ja (ako je DVD dostupan)

Možete rukovati sadržajem DVD-ja, filmskog CD-a, muzičkog CD-a ili CD sa slikama, koristeći prave tipke na vašem daljinskom upravljaču. Ispod su dane glavne funkcije najčešće korištenih tipki daljinskog.

Tipke	Reprodukcija DVD-a	Reprodukcija filma	Reprodukcija slike	Reprodukcija muzike
	Odsviraj	Odsviraj	Odsviraj	Odsviraj
	Pauza	Pauza	Pauza	Pauza
	Obustavi	Obustavi	Obustavi	Obustavi
	Preskoči natrag/ naprijed	Preskoči natrag/ naprijed	Zaokreni	Preskoči natrag/naprijed
	Označuje stavku menija / Premjestuje zumiranu sliku prema gore ili dole (ukoliko je dostupno).			
	Brzi napredak/Brzo natrag			
VODIČ	Prikazuje vrijeme/Pokazuje glavni meni postavki			
INFO	Izbor režima brojila vremena (tokom reprodukcije). Pritisnite više puta za prebacivanje među modalitetima.			
JEZIK	Pritisnite tipku <b>Jezik</b> za promjenu jezika zvuka.		X	X
MENU	Prikazuje TV meni.			
U redu	Ulaz / Pregled / Pusti			
ZELENO DUGME	Prikazuje opcije ponavljanja.			
RETURN/BACK	Vraća na prethodni meni (ako je dostupno).			
ŽUTO DUGME	Vraća na fasciklu korjen (ako je dostupno).			
TEKST	Pritisnite tipku <b>Tekst</b> za promjenu jezika ili isključivanje titlova.		X	X
PLAVO DUGME	Prikazuje meni diska (ako ga ima).	Prikazuje meni diska (ako ga ima).	X	X
CRVENO dugme	Zumira sliku. Pritisnite više puta za prebacivanje među opcijama zuma.			

### Ostale funkcije - Kombinacija tipki (tokom reprodukcije)

	Sporo unapred.
	Postavlja brzinu sporog napredovanja
	Postavlja brzinu ubrzanog premotavanja naprijed
	Postavlja brzinu ubrzanog premotavanja natrag
	Potvrđuje komandu stop

(\*) Možete ići na naslov direktnim pritiskom numeričkih tipki. Pritisnite 0 a potom broj da prebacite jedan naslov (naprimjer: da izaberete 5, pritisnite 0 i 5).